

滋賀県民総スポーツの祭典 滋賀県民体育大会の部

第74回滋賀県民体育大会 高校の部

バドミントン競技

期 日 令和3年8月3日(火)・4日(水)

会 場 野洲市総合体育館

主 催 滋賀県・滋賀県教育委員会  
野洲市・野洲市教育委員会

主 管 滋賀県民総スポーツの祭典実行委員会  
滋賀県バドミントン協会  
滋賀県高等学校体育連盟  
滋賀県高等学校体育連盟バドミントン専門部

## 競 技 役 員

競 技 部 長	松 宮 惠 ( 守 山 北 )	
競 技 委 員 長	高 山 裕 行 ( 能 登 川 )	上 田 晋 也 ( 彦 根 総 合 )
競 技 役 員 長	早 川 悦 宏 ( 八 幡 )	
総 務 部 長	榆 恵 子 ( 守 山 北 )	
総 務 副 部 長	堀 口 節 朗 ( 東 大 津 )	
総 務 部 員 (記録・広報)	今 井 優 志 ( 比 叡 山 )	水 谷 貴 一 ( 湖 南 農 業 )
	池 永 真 穂 ( 大 津 商 業 )	木 谷 美 枝 ( 彦 根 工 業 )
	鈴 木 由 里 ( 石 山 )	西 川 麻 衣 ( 彦 根 翔 西 館 )
	北 橋 進 ( 瀬 田 工 業 )	本 池 篤 ( 彦 根 東 )
	川 分 基 徳 ( 東 大 津 )	北 村 和 士 ( 伊 吹 )
	藤 岡 大 樹 ( 東 大 津 )	沢 田 真 紀 ( 長 浜 北 )
	大 島 大 二 ( 東 大 津 )	
競 技 審 判 部 長	村 上 俊 ( 彦 根 翔 西 館 )	
競 技 審 判 副 部 長	杉 江 寿 彦 ( 玉 川 )	
スコアシート チェック係	小 田 知 則 ( 比 叡 山 )	森 豊 幸 ( 八 日 市 )
兼 審 判 員	内 林 拓 ( 大 津 )	七 里 真 尚 ( 近 江 兄 弟 社 )
兼 シャトル係	林 雅 弘 ( 膳 所 )	西 村 和 樹 ( 近 江 兄 弟 社 )
	永 田 優 輔 ( 石 山 )	工 藤 瞳 ( 近 江 兄 弟 社 )
	西 本 江 莉 加 ( 綾 羽 )	◎ 熊 木 和 幸 ( 能 登 川 )
	福 井 容 示 ( 湖 南 農 業 )	福 本 祐 司 ( 彦 根 工 業 )
	○ 笠 原 浩 史 ( 守 山 )	立 川 純 平 ( 彦 根 総 合 )
	深 井 侑 ( 八 幡 )	安 嶋 和 香 ( 長 浜 北 星 )
	村 田 真 平 ( 八 日 市 )	吉 田 晴 洋 ( 虎 姫 )
	今 井 美 紀 ( 八 日 市 )	北 村 英 仁 ( 虎 姫 )
進 行 係	飯 田 典 子 ( 高 島 )	◎ 安 本 匡 志 ( 守 山 )
	仲 尾 修 一 ( 比 叡 山 )	道 分 元 樹 ( 日 野 )
	数 野 健 太 ( 比 叡 山 )	藤 原 良 広 ( 能 登 川 )
	○ 勝 啓 一 ( 大 津 商 業 )	尾 本 義 温 ( 彦 根 工 業 )
	横 井 裕 子 ( 草 津 )	葛 川 星 斗 ( 河 瀬 )
	山 内 悠 記 子 ( 草 津 )	山 中 久 之 ( 彦 根 東 )
	梶 川 吉 則 ( 草 津 東 )	鍛 治 聡 子 ( 米 原 )
	酒 井 友 樹 ( 守 山 )	加 納 正 俊 ( 長 浜 北 星 )
会 場 係	藤 居 巧 ( 高 島 )	高 田 麻 里 ( 草 津 )
	竹 村 義 之 ( 安 曇 川 )	北 川 穂 ( 草 津 東 )
	笥 敦 ( 堅 田 )	上 野 走 大 ( 守 山 北 )
	白 土 博 之 ( 幸 福 関 西 )	木 村 雅 一 ( 滋 賀 学 園 )
	寺 田 隆 信 ( 滋 賀 短 大 附 )	◎ 金 森 博 史 ( 愛 知 )
	森 紗 和 子 ( 大 津 )	薄 井 賢 ( 愛 知 )
	平 井 拓 磨 ( 膳 所 )	○ 平 居 直 人 ( 彦 根 総 合 )
	松 村 政 幸 ( 瀬 田 工 業 )	大 上 純 也 ( 近 江 )
	林 将 来 ( 玉 川 )	西 村 久 美 子 ( 米 原 )
	井 田 一 道 ( 光 泉 )	浦 川 真 緒 ( 長 浜 北 )
救 護 係	中 村 奈 緒 ( 堅 田 )	中 山 依 子 ( 河 瀬 )
	脇 阪 美 紀 子 ( 八 幡 )	
感 染 症 対 策 担 当 者	堀 口 節 朗 ( 東 大 津 )	
	村 上 俊 ( 彦 根 翔 西 館 )	杉 江 寿 彦 ( 玉 川 )
広 報 係	榆 恵 子 ( 守 山 北 )	[連絡先] 守山北高校 077-585-0431

1. 本大会は、令和3年度(公財)日本バドミントン協会競技規則、大会運営規程及び公認審判員規程によりおこないます。
2. 本大会は学校対抗戦で、トーナメント方式によりおこないます。
3. オーダー用紙提出は、試合直前に公式練習がある場合はその開始予定時刻の5分前、公式練習がない場合は放送での指示により、両校がそろった状態でおこないます。
4. ベスト8入りまでの試合については、試合に先立ち練習時間(10分間)を設けます。放送での指示により、試合をするコートにておこなってください。
5. 試合開始時刻になったら、主審の指示により速やかに整列してください。主審は、当該の団体戦に出るすべての選手を整列させた後、メンバーを確認します。各試合(マッチ)の開始時にも選手を確認します。
6. ベンチに入ることができるのは登録メンバー、監督、コーチのみです。
7. 線審(1名は得点表示係を兼ねる)は、当該校より1名ずつ出してください。また、同じ時間帯におこなわれる自校以外が対戦する団体戦の主審を、各校(補助員)から出してください。(準決勝・決勝を除く)
8. 勝敗が決まれば打ち切りますが、試合番号に○印の付いた試合のみ打ち切らずに最後までおこないます。
9. 団体戦が連続する場合、少なくとも15分の間隔をあけます。
10. 競技規則等全般について
  - (1) 競技時の服装・上衣背面の表示について、
    - ① 色付きの着衣を使用する場合は、競技の品位を保つために(公財)日本バドミントン協会の審査合格品とする。アンダーウェアについては、審査合格品についてのみ認める。
    - ② 上衣の背面中央に、必ず高等学校名(上段)および県名(下段)を日本語で明記し、文字の色は上衣に鮮明に映えるもの(単一色)とする。
    - ③ 文字列各行の大きさは、高さ6cm～10cm、横30cm以内とし、水平表示すること。  
を遵守してください。その他、本専門部の申し合わせ事項に記載してある内容にしたがってください。
  - (2) シャトルは、主審の許可により交換することができます。(予備のシャトルがなくなった場合は、線審が本部席に行って使用済みシャトルと交換してください。)
  - (3) 汗拭きや競技中の水分補給が必要なときは、必ず主審の許可を得てください。(必ずしも許可が得られるとは限りません。)水分補給の際は、倒れてもこぼれない容器(フタがしっかり閉まるもの)を用いてください。また、フロアへのアイスボックスの持ち込みは認めません。
  - (4) 試合途中のインターバルは、競技規則に従ってとることができます。インターバル終了20秒前のアナウンスで、選手はコートに入るようにしてください。チェンジエンズは、インターバル開始直後におこないます。
  - (5) 競技区域内でのインターバル中のアドバイスは、1名(選手・監督・コーチ等)のみがおこなえるものとします。
  - (6) アドバイス席として、コート後方に椅子(1名分)を用意しています。選手にあわせてチェンジエンズしてください。なお、アドバイス席で応援することはできません。
  - (7) アドバイス席および団体戦におけるベンチでは、電子通信機器の使用はできません。
  - (8) 遅延行為、(飛び方を変えるために)シャトルに手を加える行為、下品で無礼な態度・言動、不品行・不快な行動は厳に慎んでください。違反があった場合、主審は、イエローカード・レッドカードを用いて適切に処理してください。
  - (9) 試合が連続する選手の試合は、少なくとも10分の間隔をあけます。
  - (10) 審判に対する異議や抗議は一切認めません。質問については、個人戦は当該選手が、団体戦は当該選手または監督のみがおこなえます。

- (11) 主審は、選手をはじめ周囲にはっきりと伝わるような大きな声でアナウンスやコールをおこない、試合(マッチ)を進めてください。試合終了後は敗者を連れて本部まで行き、本部でスコアシートの点検を受けてください。
- (12) 多くの場合、主審は他校の補助員とともにおこなうことになります。連携をしっかりとるよう努めてください。
- (13) 線審は、適切な位置(ダブルス用/シングルス用)に椅子の位置を調整してください。「アウト」のときは、両手を横にまっすぐ伸ばし(前方に掌を向ける)、大きな声で『アウト』とコールするようにしてください。

《 個人情報及び肖像権に関する取り扱いについて 》

試合結果は、滋賀県高体連バドミントン専門部ホームページに掲載されます。

さらに、上位入賞者については、新聞等に掲載される場合があります。

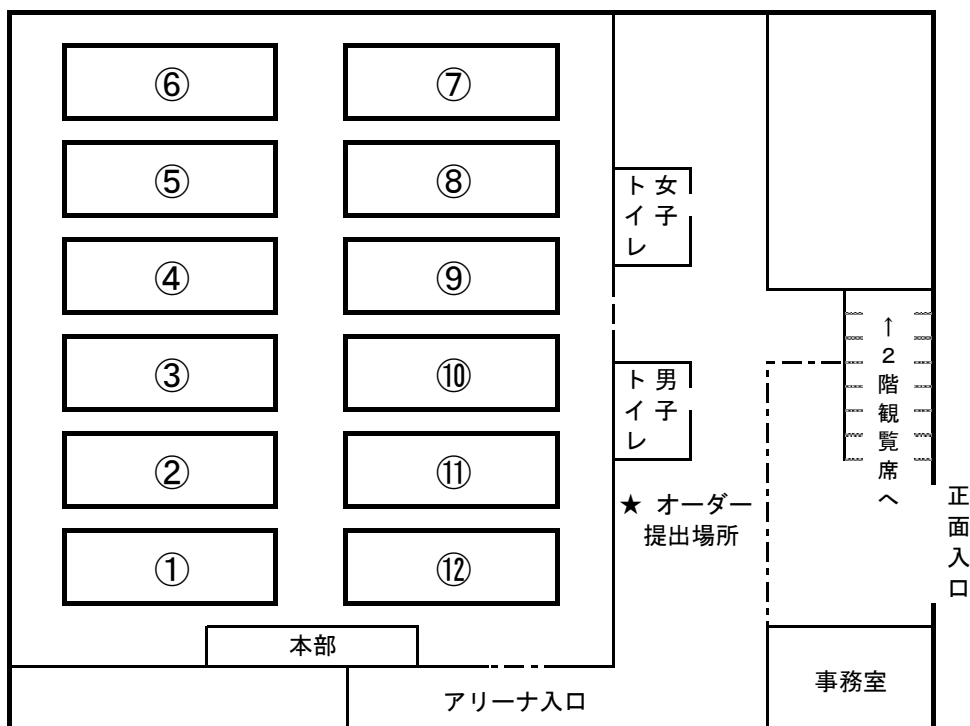
ご了承ください。

一般上の注意

1. 上履きと下履きの区別をはっきりさせてください。下履きは各自で靴袋を使用するなどして保管してください。競技フロアでは、スリッパ履きや裸足は厳に慎んでください。
2. 必要な場所以外への立ち入り、会場施設や備品の破損などは厳に慎んでください。
3. 各自の荷物は、各チームで責任を持って保管してください。また、更衣室は使用できません。
4. 会場内の電源使用は一切認めません。
5. 部旗等の掲示を認めます(物理的に掲示可能な施設の場合)が、大会運営や競技に支障をきたす場合は、移動もしくは撤去を求めることがあります。
6. 応援は拍手でおこなってください。
7. フロア以外の体育館内・外においては、ラケットやシャトルを使用しての練習を禁止します。
8. 飲食物・ゴミなどの後始末は、各チームの責任で行い、持ち込んだ物については各自で持ち帰ってください。
9. フラッシュを使用するの撮影や観覧用カーテンの開閉等、試合に影響のある行為は慎んでください。

野洲市総合体育館見取り図

大アリーナ(1階)



## 新型コロナウイルス感染防止に関する注意

### 1. 無観客試合について

本大会は無観客試合とします。選手、顧問、登録済のコーチ(各チーム1名まで)、生徒補助員(各チーム2名まで)以外の体育館への入場はできません。

※ 入場許可者は、館内ではIDカードをつねに首から提げてください。(競技中の選手を除く)

※ 試合を終えた選手・補助員は、可能な限り速やかに帰路につくようにしてください。

### 2. 体調チェックシートの提出について

入場者全員(選手・補助員・顧問・コーチ)の体調を確認・記入の上、体育館入場後速やかに本部(感染症対策担当者)まで提出してください。

※ 検温を忘れた人は、本部席で検温してください。

### 3. 体調不良選手等の不参加について

発熱や咳、呼吸が苦しい等の症状がある選手・補助員は来場しないでください。

### 4. 大会当日途中で選手の体調が悪くなった場合について

顧問の先生は、ただちに本部へ報告し、状況を確認したうえで帰宅させるなど適切に対処してください。

### 5. 手指の洗浄・消毒について

会場の数カ所に手指消毒用のアルコールなどを設置しますが、各チームでも消毒用アルコール・石けん等を持ち、こまめに洗浄・消毒してください。

### 6. 競技時のことについて

(1) 試合開始/終了時の握手は省略してください。競技中のハイタッチ等、体の接触は避けてください。

また、試合開始前にコートで円陣を組むといったことなどもしないでください。

(2) 極力、声を出さない試合を心がけてください。特に、人と近い距離での発声は慎んでください。

(3) ラケットやタオル、飲料などの共用はしないでください。

(4) 飲料、タオル、ラケット等は床に直接置かないよう配慮し、自分のバッグに入れてください。競技時は、すべての荷物をコート付近に持っておこなってください。

(5) 審判台は設置しません。試合(マッチ)中、主審は定位置(ネットの真横)から移動しないようにしてください。

(6) 競技フロアでは、試合中の選手以外(主審・線審等)はマスクを着用してください。

(7) 審判業務の後は、必ず手洗い・消毒をおこなってください。線審をした人は、試合終了後、使用した椅子の消毒もおこなうようにしてください。

### 7. 観覧席等において

(1) 前後・左右の席には人が座らないよう、互いに気をつけてください。

(2) ロビーなども含め、体育館施設内においては必ずマスクを着用してください。試合直後や暑さでマスクが苦しい時は、人のいないエリア(基本的に体育館外)へ移動して外すようにしてください。

(3) 応援は、密にならない状態で、無声にて、拍手のみでおこなってください。

(4) 食事をしてかまいませんが、その際には周りの人と距離をとり、無言でおこなってください。

(5) 各チームで使用した席を退館前に消毒してください。消毒には、除菌シート・消毒液・消毒ペーパー等を用意してください。

### 8. その他について

公共交通機関においても感染拡大防止に努めてください。

# タイムテーブル

## 《1日目》 8月3日(火)

会場：【野洲市総合体育館】

	1	2	3	4	5	6	7	8	9	10	11	12
(8:00~)	※ 次の試合の選手等は 入館 → コート設営(ラインテープ貼り 等)											
8:50~	練習(8分間) B T ①		練習(8分間) B T ②		練習(8分間) B T ④		練習(8分間) G T ①		練習(8分間) G T ②		練習(8分間) G T ③	
(10:00~)	※ 次の試合の選手等は 入館 → 観覧席 へ											
10:15~	練習(8分間) B T ③		練習(8分間) B T ⑧		練習(8分間) B T ⑤		練習(8分間) G T ⑤		練習(8分間) G T ⑫		練習(8分間) G T ⑬	
(11:25~)	※ 次の試合の選手等は 入館 → 観覧席 へ											
11:40~	練習(8分間) B T ⑥		練習(8分間) B T ⑦		練習(8分間) B T ⑧		練習(8分間) G T ④		練習(8分間) G T ⑥		練習(8分間) G T ⑦	
(12:50~)	※ 次の試合の選手等は 入館 → 観覧席 へ											
13:05~	練習(8分間) B T ⑨		練習(8分間) B T ⑩		練習(8分間) B T ⑪		練習(8分間) G T ⑳		練習(8分間) G T ⑧		練習(8分間) G T ⑨	
(14:15~)	※ 次の試合の選手等は 入館 → 観覧席 へ											
14:30~	練習(8分間) B T ⑫		練習(8分間) B T ⑬		練習(8分間) B T ⑭		練習(8分間) G T ⑩		練習(8分間) G T ⑪		練習(8分間) G T ⑭	
(15:40~)	※ 次の試合の選手等は 入館 → 観覧席 へ											
15:55~	練習(8分間) B T ⑮		練習(8分間) B T ⑯		練習(8分間) B T ⑰		練習(8分間) G T ⑮		練習(16分間) G T ⑯	練習(16分間) G T ⑰	練習(16分間) G T ⑱	練習(16分間) G T ⑲

- [注意事項] (1) 自校の試合(練習)開始15分前になったら入館し、観覧席の指定された場所で待機してください。  
(予定より開始が遅れる可能性もあります。放送での指示に注意してください。)
- (2) 初回戦(8/3(火)の全試合)は、勝敗が決まっても打ち切らずに第3シングルスまでおこないます。
- (3) 自校の試合が終わり次第、速やかに退館してください。

## 《2日目》 8月4日(水)

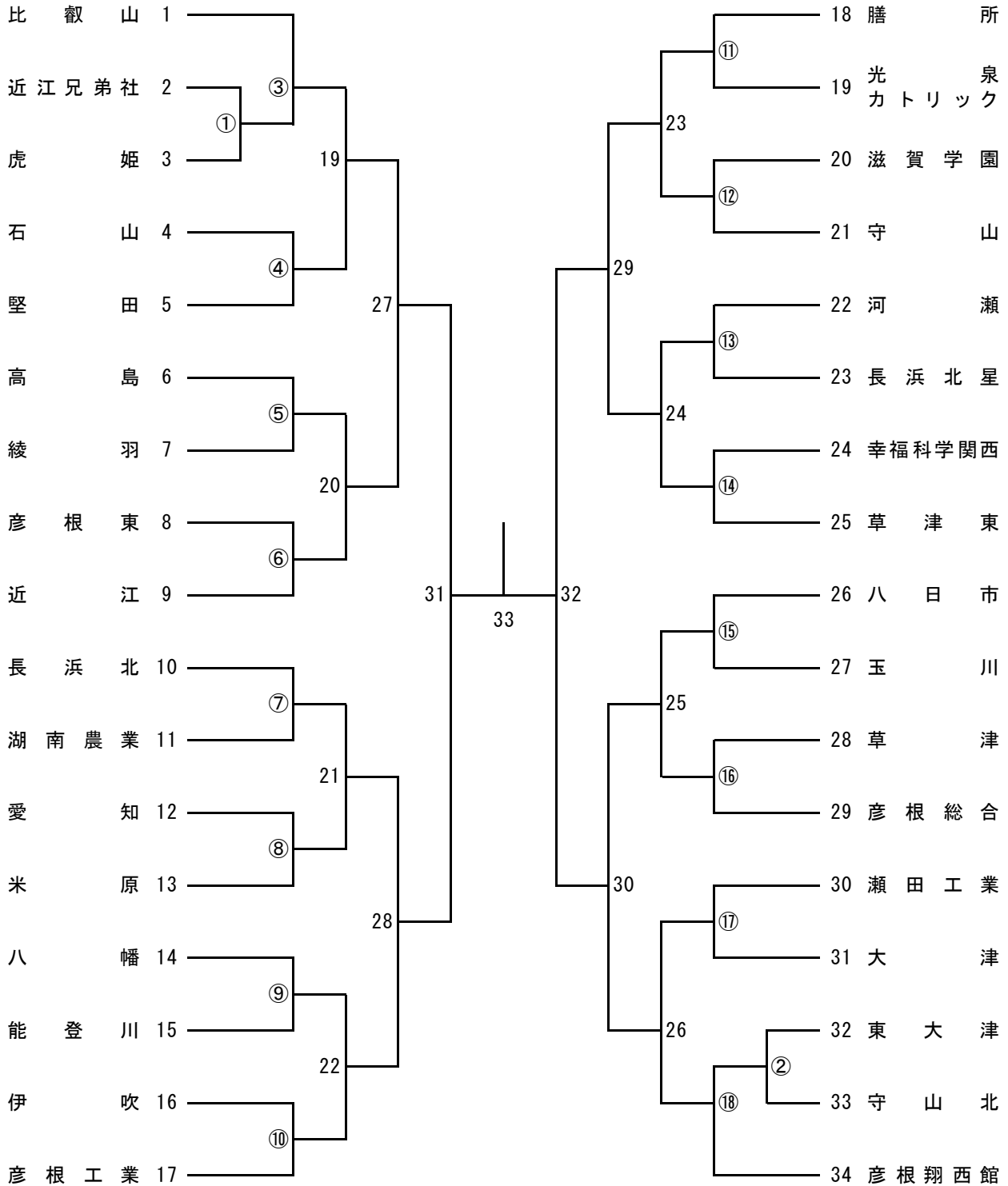
会場：【野洲市総合体育館】

	1	2	3	4	5	6	7	8	9	10	11	12
(8:35~)	※ 次の試合の選手等は 入館 → 観覧席 へ											
8:50~	練習(8分間) B T 19		練習(8分間) B T 20		練習(8分間) B T 21		練習(8分間) G T 21		練習(8分間) G T 22		練習(8分間) G T 23	
(9:55~)	※ 次の試合の選手等は 入館 → 観覧席 へ											
10:10~	練習(8分間) B T 22		練習(8分間) B T 23		練習(8分間) B T 24		練習(8分間) G T 24		練習(8分間) G T 25		練習(8分間) G T 26	
(11:15~)	※ 次の試合の選手等は 入館						※ 次の試合の選手等は 入館					
11:30~	練習(8分間) B T 25		練習(8分間) B T 26		----- B T 27		練習(8分間) G T 27		練習(8分間) G T 28		----- G T 29	
12:50~ 目安	B T 28		B T 29		B T 30		G T 30		G T 31		G T 32	
14:30~ 目安	B T 31(準決勝)			B T 32(準決勝)			G T 33(準決勝)			G T 34(準決勝)		
16:00~ 目安	B T 33(決勝)									G T 35(決勝)		
表 彰 式												

- [注意事項] (1) B T19~26 , G T21~28 については、  
自校の試合(練習)開始15分前になったら入館し、観覧席で待機してください。  
試合に負けたチームは、速やかに退館してください。
- (2) 準々決勝以降の試合に負けたチームには、次の試合の線審をお願いします。

# 男子団体(BT)

(34校)

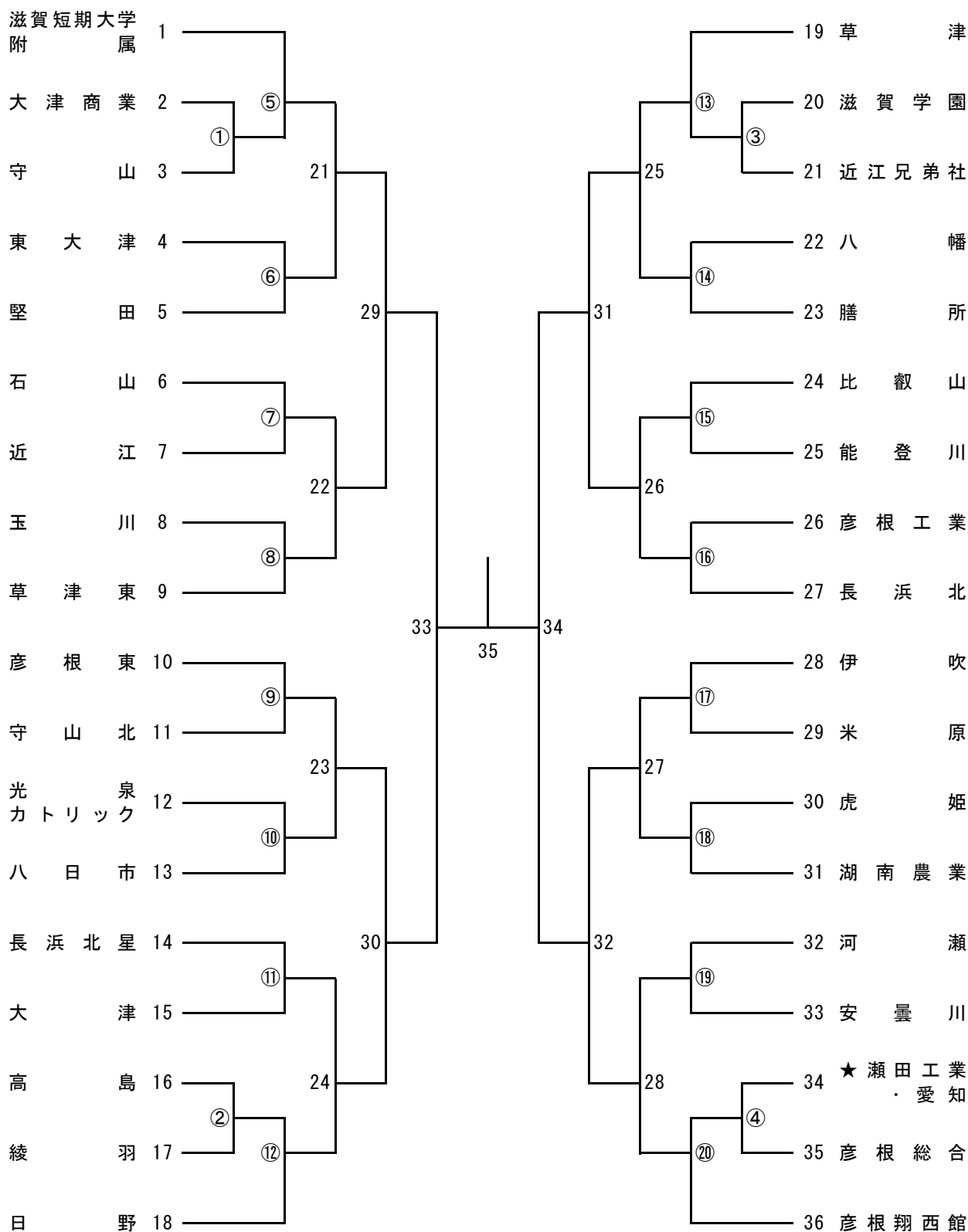


※ ○付き数字の試合は最後までおこないます

勝敗決定後、メンバー変更をするときは、顧問から相手校の顧問に伝えてください

# 女子団体(GT)

(36校)



※ ★印はオープン参加

※ ○付き数字の試合は最後までおこないます

勝敗決定後、メンバー変更をするときは、顧問から相手校の顧問に伝えてください



# 選手名簿(1)

学校番号 1			学校番号 1			学校番号 2			学校番号 2			学校番号 3			学校番号 3		
男子・団体			女子・団体			男子・団体			女子・団体			男子・団体			女子・団体		
学校名	監督名	コーチ(副)	学校名	監督名	コーチ(副)	学校名	監督名	コーチ(副)	学校名	監督名	コーチ(副)	学校名	監督名	コーチ(副)	学校名	監督名	コーチ(副)
番号	選手名	学年	番号	選手名	学年	番号	選手名	学年	番号	選手名	学年	番号	選手名	学年	番号	選手名	学年
高島高等学校			高島高等学校			-			安曇川高等学校			堅田高等学校			堅田高等学校		
藤居 巧			飯田 典子			-			竹村 義之			中村 奈緒			寛 敦		
***			***			***			岡田 浩司(教員)			下川 浩子(教員)			仁波 美子(教員)		
***			***			***			岡田 浩司(教員)			下川 浩子(教員)			仁波 美子(教員)		
※1	赤尾 宙星	2	※1	里見 季子	2	※1	-	-	※1	川島 亜希子	2	※1	奥村 歩武	2	※1	新美 星南	2
2	早藤 伸	2	2	寺井 夏生	2	2	-	-	2	三原 陽花	2	2	森重 風翔	2	2	田中 美有	2
3	吉見 遥人	2	3	松尾 春歩	2	3	-	-	3	中島 志歩	2	3	八木 皓雅	2	3	湯浅 遥美	2
4	三田村 匠文	2	4	小川 葵	2	4	-	-	4	山口 笑来	2	4	廣田 友陽	2	4	鬼塚 さくら	2
5	高田 旺佑	2	5	田中 美海	1	5	-	-	5	濱野 彩未	1	5	谷口 珠魁	1	5	西川 美咲	2
6	米原 由翔	2	6	藏谷 真央	1	6	-	-	6	中西 穂香	1	6	井上 弥樹	1	6	小谷 帆乃花	2
7	前田 虎南	1	7	中江 桜愛	1	7	-	-	7	吉川 紗矢	1	7	小島 悠暉	1	7	宇高 心晴	1
8	内藤 勇星	1	8	枝 成実	1	8	-	-	8	金丸 和佳奈	1	8	久保田 羽	1	8	金田 百可	1
9	光田 耕太郎	1	9	古谷 早蘭	1	9	-	-	9	高野 愛美	1	9	日下部 大輝	1	9	野々田 紗瑛	1
10	金村 拓飛	1	10	市川 結菜	1	10	-	-	10	山本 小遙	1	10	辻中 珀	1	10	中川 愛結	1
11	福田 和真	1	11	久保井 咲良	1	11	-	-	11	伊藤 乃愛	1	11	-	-	11	福田 望桜	1
12	-	-	12	北村 真湖	1	12	-	-	12	山城 萌々乃	1	12	-	-	12	浅井 莉乃	1
13	-	-	13	-	-	13	-	-	13	-	-	13	-	-	13	西 麻佑	1
幸福科学関西高等学校			-			比叡山高等学校			比叡山高等学校			-			大津商業高等学校		
白土 博之			-			仲尾 修一			小田 知則			-			勝 啓一		
***			***			教野 健太(教員)			今井 優志(教員)			***			池永 真穂(教員)		
***			***			教野 健太(教員)			今井 優志(教員)			***			池永 真穂(教員)		
※1	橋本 大輔	2	※1	-	-	※1	池山 蒼人	2	※1	飯野 穂乃佳	2	※1	-	-	※1	安福 望	2
2	石川 悟志	2	2	-	-	2	衣川 真生	2	2	藤本 沙和	2	2	-	-	2	伊藤 蓮	2
3	花澤 宏志	2	3	-	-	3	木根 拓哉	2	3	渡辺 夏菜子	2	3	-	-	3	岩井 瑠輝亜	2
4	水野 貴啓	2	4	-	-	4	坪田 啓佑	2	4	古村 優香	2	4	-	-	4	井上 真桜	1
5	大城 喜成	2	5	-	-	5	福井 大翔	2	5	小田 珠乃	2	5	-	-	5	山田 凛	1
6	内村 智弘	2	6	-	-	6	富野 航暉	2	6	真名子 巴南	2	6	-	-	6	西川 愛梨	1
7	弓田 隆樹	2	7	-	-	7	小森 透真	2	7	清水 柑那	1	7	-	-	7	野村 玲奈	1
8	鈴木 亮太郎	1	8	-	-	8	渡邊 大智	2	8	北村 真帆	1	8	-	-	8	和田 成美	1
9	武田 光希	1	9	-	-	9	桑原 朋也	1	9	大賀 愛莉	1	9	-	-	9	岩波 美穂	1
10	岩田 高道	1	10	-	-	10	山本 将聖	1	10	河合 花梨	1	10	-	-	10	渡邊 ひなた	1
11	福井 晃弘	1	11	-	-	11	篠原 仙一	1	11	前原 心羽	1	11	-	-	11	-	-
12	-	-	12	-	-	12	福田 夏己	1	12	-	-	12	-	-	12	-	-
13	-	-	13	-	-	13	大友 光礼	1	13	-	-	13	-	-	13	-	-
-			滋賀短期大学附属高等学校			大津高等学校			大津高等学校			膳所高等学校			膳所高等学校		
-			寺田 隆信			内井 拓 森 紗希子 柳野 聖那 堀内 聖			内井 拓 森 紗希子 柳野 聖那 堀内 聖			林雅弘・平井拓磨			林雅弘・平井拓磨		
***			鈴木 草麻生(外部)			***			***			飯田綾子・小財義弘(教員)			飯田綾子・小財義弘(教員)		
***			鈴木 草麻生(外部)			***			***			飯田綾子・小財義弘(教員)			飯田綾子・小財義弘(教員)		
※1	-	-	※1	松川 華実	2	※1	細見 仁嗣	2	※1	藤井 天果	2	※1	寺島 行輝	2	※1	宮崎 悠加	2
2	-	-	2	折井 優羽	2	2	青山 煌	2	2	奥元 春菜	2	2	石倉 大暉	2	2	久家 彩奈	2
3	-	-	3	大泉 帆乃奏	2	3	木下 滉乃	2	3	國木 奏吟	2	3	伊勢村 禎	2	3	久家 優奈	2
4	-	-	4	岡本 三槻	2	4	林 吏玖	2	4	小村 光咲	2	4	岡田 大知	2	4	古株 舞子	2
5	-	-	5	清水 幸賀	2	5	小西 慧斗	2	5	坂爪 美琴	2	5	勝山 奨平	2	5	中川 涼乃	2
6	-	-	6	門口 世奈	2	6	大島 岳流	1	6	杉本 明日香	2	6	後藤 創也	2	6	林 心凜	2
7	-	-	7	中西 月渚	2	7	梶原 大輔	1	7	竹内 芽衣奈	2	7	鷲 健人	2	7	岸川 菜央	1
8	-	-	8	松田 萌々音	2	8	木幡 雄一朗	1	8	八田 彩愛	2	8	佐藤 幸樹	2	8	佐藤 仁那	1
9	-	-	9	梶原 似音	1	9	竹村 空	1	9	福知 咲歩	2	9	高島 晴輝	2	9	細川 瑛奈	1
10	-	-	10	安部 遥香	1	10	豊島 暖生	1	10	細川 阿生	2	10	田中 那哉	2	10	若代 実樹	1
11	-	-	11	-	-	11	仁賀 祐翔	1	11	堀井 千夏	2	11	玉置 航大	2	11	-	-
12	-	-	12	-	-	12	早瀬 昂	1	12	山本 柔	2	12	田宮 佑真	2	12	-	-
13	-	-	13	-	-	13	-	-	13	八田 真帆	1	13	藤川 拓己	2	13	-	-

# 選手名簿(2)

学校番号 11			学校番号 11			学校番号 12			学校番号 12			学校番号 13			学校番号 13			
男子・団体			女子・団体			男子・団体			女子・団体			男子・団体			女子・団体			
学校名	監督名	コーチ(固)	学校名	監督名	コーチ(固)	学校名	監督名	コーチ(固)	学校名	監督名	コーチ(固)	学校名	監督名	コーチ(固)	学校名	監督名	コーチ(固)	
石山高等学校	永田 優輔 手島 利親	***	石山高等学校	鈴木 由里 永田 優輔	***	瀬田工業高等学校	北橋 進、松村 政幸	***	瀬田工業高等学校	北橋 進、松村 政幸	***	東大津高等学校	川分 基徳	堀口 節朗(教員)	堀口 節朗(教員)	東大津高等学校	藤岡 大樹、大島 大二	***
番号	選手名	学年	番号	選手名	学年	番号	選手名	学年	番号	選手名	学年	番号	選手名	学年	番号	選手名	学年	
※1	井上 結仁	2	※1	見延 千尋	2	※1	平尾 颯太	2	※1	門園 舞	2	※1	黒田 哲也	2	※1	桐山 真帆	2	
2	市川 大誠	2	2	大江 星鈴	2	2	霜尾 怜樹	2	2	-	-	2	赤井 友哉	2	2	奥村 萌々香	2	
3	右手 陽大	2	3	倉田 綾梨	2	3	和田 晟希	2	3	-	-	3	山本 尚武	2	3	寺地 杏璃	2	
4	紺村 昇吾	2	4	阪口 麻都	2	4	藤澤 朋弥	2	4	-	-	4	志和 龍彦	2	4	谷口 彩華	2	
5	中城 斗吾	2	5	高橋 叶歩	2	5	岡本 拓真	1	5	-	-	5	吉弘 悠汰	2	5	恩田 夏帆	2	
6	平野 想	2	6	西口 陽菜	2	6	中村 大翔	1	6	-	-	6	田中 太貴	2	6	澤田 彩音	2	
7	青木 博俊	1	7	東 悠花	2	7	谷口 大翔	1	7	-	-	7	平井 陽斗	2	7	富永 彩奈	2	
8	青山 凌太郎	1	8	井上 愛貴	1	8	中西 愛翔	1	8	-	-	8	杭田 幸明	1	8	林 結子	2	
9	藤山 優太	1	9	高木 秋徳	1	9	松永 聖	1	9	-	-	9	上 雄士	1	9	塚本 陽咲	2	
10	草野 徠	1	10	中吉 優菜	1	10	松永 蓮	1	10	-	-	10	中村 皆晴	1	10	市川 詩乃	2	
11	下村 直貴	1	11	瀨野 もも	1	11	脇島 陸	1	11	-	-	11	森口 航	1	11	恩田 真帆	2	
12	杉本 一樹	1	12	伴 芙蓉香	1	12	安土 凜	1	12	-	-	12	水口 拓海	1	12	-	-	
13	土肥 大倭	1	13	輪達 つぐみ	1	13	栗本 太陽	1	13	-	-	13	吉田 和哉	1	13	-	-	
学校番号 14			学校番号 14			学校番号 15			学校番号 15			学校番号 16			学校番号 16			
男子・団体			女子・団体			男子・団体			女子・団体			男子・団体			女子・団体			
玉川高等学校	杉江 寿彦	谷口 泰行(教員)	玉川高等学校	林 将来	保積 隆優(教員)	光泉カトリック高等学校	池田 翔大	***	光泉カトリック高等学校	井田 一道	***	草津高等学校	高田 麻里・平井 渉	***	草津高等学校	横井 裕子・山内 悠記子	***	
番号	選手名	学年	番号	選手名	学年	番号	選手名	学年	番号	選手名	学年	番号	選手名	学年	番号	選手名	学年	
※1	田家 秀都	2	※1	國 暖	2	※1	岡村 知真	2	※1	清家 萌愛	2	※1	猪田 昊河	2	※1	佐生 彩音	2	
2	高橋 侑生	2	2	今井 優良	2	2	西谷 航平	2	2	小瀧 真央	2	2	竹内 祥真	2	2	西澤 綺羅	2	
3	西 洗佑	2	3	関本 楓花	2	3	原野 泰舟	2	3	荒木 柚葉	2	3	寺倉 光希	2	3	木村 愛菜	2	
4	建本 真幸	2	4	美濃濃 凜々華	2	4	藤原 駿人	2	4	中村 心美	2	4	西田 拓真	2	4	山下 実夢菜	2	
5	伊豆田 俊輝	2	5	川口 紗弥	2	5	松井 健太	2	5	尾崎 瑞桔	2	5	渡邊 陽向	2	5	砥綿 伊織	2	
6	飯村 終斗	2	6	照田 彩香音	2	6	片岡 陽	2	6	寺元 菜々美	2	6	藤村 海夢	2	6	井上 日菜乃	2	
7	高橋 湊	2	7	田中 一穂	2	7	飯田 航輝	2	7	田仲 紗恵	1	7	小中 裕生	2	7	武藤 優	2	
8	川島 賢悟	2	8	梅村 紫音	2	8	山元 翼	2	8	藤田 侑奈	1	8	東 健悟	1	8	森川 樹	2	
9	向井 優太	2	9	徳川 ひかり	2	9	芦田 心平	2	9	三輪 桜子	1	9	西出 真塔	1	9	西橋 夏海	1	
10	久野 皓大	2	10	益田 琴音	2	10	上西 悠弾	2	10	齋藤 汐織	1	10	寺島 力哉	1	10	横井 楓華	1	
11	岡田 琉希	2	11	水野 花菜	2	11	平内 爽太	2	11	上原 陽菜乃	1	11	久保 遥輝	1	11	田中 美帆	1	
12	中尾 勇翔	1	12	福永 遥	2	12	佐藤 稜介	2	12	井野 藍葉	1	12	山田 泰生	1	12	都 愛莉	1	
13	深井 翔太	1	13	福井 千菜	2	13	徳野 遥史	1	13	上野 笑実	1	13	-	-	13	-	-	
学校番号 17			学校番号 17			学校番号 18			学校番号 18			学校番号 19			学校番号 19			
男子・団体			女子・団体			男子・団体			女子・団体			男子・団体			女子・団体			
綾羽高等学校	田中 晋也 西本江 莉加	***	綾羽高等学校	田中 晋也 西本江 莉加	***	草津東高等学校	北川 穂	青柳 明日香(教員)	草津東高等学校	梶川 吉則・安藤 美智子	***	湖南農業高等学校	福井 容示	水谷 貴一・小林 仁(教員)	水谷 貴一・小林 仁(教員)	湖南農業高等学校	水谷 貴一	福井 容示・小林 仁(教員)
番号	選手名	学年	番号	選手名	学年	番号	選手名	学年	番号	選手名	学年	番号	選手名	学年	番号	選手名	学年	
※1	川口 真樹(定時制)	2	※1	古田 奈々帆(全日制)	2	※1	伊賀 瞭太郎	2	※1	辻田 菜梨帆	2	※1	石川 輝	2	※1	井関 玲	2	
2	岡田 翔希(定時制)	3	2	片山 乃愛(定時制)	1	2	溝上 俊	2	2	平井 美智子	2	2	横田 紘也	2	2	中嶋 美優	2	
3	北野 直太郎(定時制)	3	3	高木 秋乃(定時制)	1	3	片岡 悠人	2	3	鉤 楓香	2	3	藤原 龍大	2	3	永田 夢菜	2	
4	神内 健汰(定時制)	2	4	西山 奈那(定時制)	3	4	黒木 陽向	2	4	蒲生 菜月	2	4	星田 永樹	2	4	川瀨 風花	2	
5	清水 凜太郎(全日制)	2	5	藤木 まい(全日制)	2	5	古谷 一真	2	5	南 愛華	2	5	吉田 夏生	2	5	小南 結以	2	
6	-	-	6	-	-	6	高橋 航正	2	6	大西 楓梨	2	6	-	-	6	-	-	
7	-	-	7	-	-	7	村崎 田	2	7	河合 玲奈	2	7	-	-	7	-	-	
8	-	-	8	-	-	8	小林 蓮弥	2	8	酒井 美咲	2	8	-	-	8	-	-	
9	-	-	9	-	-	9	青木 侍幻	1	9	馬場 結良	2	9	-	-	9	-	-	
10	-	-	10	-	-	10	大内 勇志	1	10	井上 琉衣	2	10	-	-	10	-	-	
11	-	-	11	-	-	11	服部 巧太郎	1	11	辻川 依愛	1	11	-	-	11	-	-	
12	-	-	12	-	-	12	上仲 晴輝	1	12	宮川 咲桜	1	12	-	-	12	-	-	
13	-	-	13	-	-	13	谷野 遥生	1	13	飯田 陽菜	1	13	-	-	13	-	-	

# 選手名簿(3)

学校番号 20			学校番号 20			学校番号 21			学校番号 21			学校番号 25			学校番号 25		
男子・団体			女子・団体			男子・団体			女子・団体			男子・団体			女子・団体		
学校名	監督名	コーチ(副)	学校名	監督名	コーチ(副)	学校名	監督名	コーチ(副)	学校名	監督名	コーチ(副)	学校名	監督名	コーチ(副)	学校名	監督名	コーチ(副)
守山高等学校	笠原浩史 酒井友樹	***	守山高等学校	安本匡志	***	守山北高等学校	上野 走大 伊藤みどり	***	守山北高等学校	檜 恵子 清水 佳子	***	八幡高等学校	深井信・早川悦宏・藤原美紀子	***	八幡高等学校	深井信・早川悦宏・藤原美紀子	***
番号	選手名	学年	番号	選手名	学年	番号	選手名	学年	番号	選手名	学年	番号	選手名	学年	番号	選手名	学年
※1	泉澤 望来	2	※1	藤岡 ゆら	2	※1	國松 愁	2	※1	山口 華穂	2	※1	奥村 一稀	2	※1	山中 夏都	2
2	吉川 多聞	2	2	谷脇 穂乃佳	2	2	酒井 温太	2	2	木下 弥宥	2	2	河野 好真	2	2	大井 歩佳	2
3	寺田 大治朗	2	3	伊藤 想	2	3	谷本 侑輝人	2	3	嶋村 琳	2	3	栗林 佑樹	2	3	角田 悠華	2
4	真田 俊介	2	4	大藪 美優	2	4	西村 洸希	2	4	末吉 心優	2	4	竹内 隼	2	4	曾川 実鈴	2
5	朝隈 日向	2	5	折井 陽奈	2	5	西村 希星	2	5	寺田 里菜	2	5	辰巳 虎之介	2	5	寺井 万葉	2
6	上田 裕基	2	6	坂本 優衣	2	6	平山 琉空	2	6	浜浦 真菜美	2	6	西村 遥希	2	6	永納 詩音	2
7	吉川 拓見	2	7	錦見 奈穂	2	7	森田 大貴	2	7	森 彩夏	2	7	長谷川 一翔	2	7	西澤 綾音	2
8	和田 真之介	2	8	渡邊 琉南	2	8	野洲 宥司	2	8	吉川 莉音	2	8	山瀬 友貴	2	8	原山 くるみ	2
9	中西 昂生	1	9	青島 結子	1	9	山崎 良介	2	9	田中 里音	1	9	山中 葉瑠	2	9	樋口 希颯	2
10	荻森 駿和	1	10	大井 深暖	1	10	田中 大翔	2	10	永瀬 絵未里	1	10	山藤 李久	2	10	三好 望未	2
11	奥田 優純	1	11	川村 優妃奈	1	11	田中 翔瑛	2	11	林 優希	1	11	小林 文准	1	11	岩田 那菜	1
12	南 優希	1	12	中村 美里	1	12	岡 琉仁	1	12	本田 知采玖	1	12	芝原 昂斗	1	12	谷 理子	1
13	澤 馨	1	13	吉村 紀穂	1	13	杉原 琉希	1	13	安井 まゆ	1	13	平田 涼磨	1	13	土橋 葵	1
学校番号 26			学校番号 26			学校番号 27			学校番号 27			学校番号 28			学校番号 28		
男子・団体			女子・団体			男子・団体			女子・団体			男子・団体			女子・団体		
学校名	監督名	コーチ(副)	学校名	監督名	コーチ(副)	学校名	監督名	コーチ(副)	学校名	監督名	コーチ(副)	学校名	監督名	コーチ(副)	学校名	監督名	コーチ(副)
-	-	***	日野高等学校	道分 元樹	***	八日市高等学校	村田真平 今井美紀	***	八日市高等学校	森 豊幸	***	滋賀学園高等学校	木村雅一・中村宣之	***	滋賀学園高等学校	木村雅一・中村宣之	***
番号	選手名	学年	番号	選手名	学年	番号	選手名	学年	番号	選手名	学年	番号	選手名	学年	番号	選手名	学年
※1	-	-	※1	濱崎 琳	2	※1	内村 帆	2	※1	村山 結香	2	※1	前澤 秀斗	2	※1	杉浦 那奈子	1
2	-	-	2	竹村 まろん	2	2	谷田 風人	2	2	今堀 登々華	2	2	小林 正宗	2	2	犬井 愛唯	1
3	-	-	3	中井 菜摘	2	3	遠藤 稜大	2	3	新田 明星	2	3	松田 拓実	2	3	竹山 綺莉	1
4	-	-	4	山口 みのり	2	4	岡田 渉希	2	4	鈴木 杏奈	2	4	中嶋 快	2	4	小芦 楓	1
5	-	-	5	野村 心響	2	5	梶川 貴史	2	5	塩 杏珠	2	5	岡田 飛毅	1	5	岡元 陽那	1
6	-	-	6	伊藤 亜由美	1	6	樫田 駿	2	6	渡邊 美羽	2	6	井上 海翔	1	6	寺井 菜央	1
7	-	-	7	中尾 梨菜	1	7	米澤 颯	2	7	梅下 采頼	2	7	飯田 愛都	1	7	岡野 天音	1
8	-	-	8	若林 百香	1	8	藤井 創太郎	1	8	岡本 愛帆	1	8	-	-	8	-	-
9	-	-	9	-	-	9	三ツ星 蓮	1	9	清水 結衣奈	1	9	-	-	9	-	-
10	-	-	10	-	-	10	-	-	10	大塚 彩葉	1	10	-	-	10	-	-
11	-	-	11	-	-	11	-	-	11	市田 さくら	1	11	-	-	11	-	-
12	-	-	12	-	-	12	-	-	12	田中 心菜	1	12	-	-	12	-	-
13	-	-	13	-	-	13	-	-	13	奥村 朱音	1	13	-	-	13	-	-
学校番号 29			学校番号 29			学校番号 30			学校番号 30			学校番号 31			学校番号 31		
男子・団体			女子・団体			男子・団体			女子・団体			男子・団体			女子・団体		
学校名	監督名	コーチ(副)	学校名	監督名	コーチ(副)	学校名	監督名	コーチ(副)	学校名	監督名	コーチ(副)	学校名	監督名	コーチ(副)	学校名	監督名	コーチ(副)
近江兄弟社高等学校	七里 真尚	脇坂 重之(教員)	近江兄弟社高等学校	西村 和樹 工藤 隆	脇坂 重之(教員)	愛知高等学校	薄井 賢・金森博史	***	愛知高等学校	富岡奈央・金森博史	***	能登川高等学校	熊木 和幸・高山 裕行・藤原 良広	***	能登川高等学校	熊木 和幸・高山 裕行・藤原 良広	***
番号	選手名	学年	番号	選手名	学年	番号	選手名	学年	番号	選手名	学年	番号	選手名	学年	番号	選手名	学年
※1	太田 空	2	※1	阪上 姫奈	2	※1	西口 純平	2	※1	初古 柚希	1	※1	田中 龍翼	2	※1	小松 萌々花	2
2	木下 拓	2	2	村田 衣純	2	2	山川 進司	2	2	小原 祐希	1	2	猪田 理能	2	2	大屋 陽加利	2
3	辻 奈穂彦	2	3	吉川 貴峰	2	3	太田 楓斗	2	3	今堀 琉愛	1	3	戸田 遥斗	2	3	奥村 舞央	2
4	青木 和都	2	4	藤川 新奈	2	4	西山 輝大	1	4	-	-	4	奥村 悠平	1	4	小森 夕奈	2
5	小出 勇太	2	5	官原 愛実	2	5	成田 ウィルソン	1	5	-	-	5	北川 零士	1	5	西田 知音	2
6	早川 輝	2	6	近本 萌	2	6	酒井 貴司	1	6	-	-	6	辻 勇人	1	6	東 香那	2
7	戸島 亨祐	2	7	田中 里奈	1	7	中川 翔矢	1	7	-	-	7	三上 輝人	1	7	山本 朔楽	2
8	河原崎 響希	1	8	田中 杏奈	1	8	仲座 慎吾	1	8	-	-	8	村居 秀斗	1	8	奥居 怜依	1
9	村田 陸斗	1	9	栗田 望来	1	9	廣田 恵治	1	9	-	-	9	-	-	9	川村 胡桃	1
10	本道 彩人	1	10	渡邊 真優	1	10	村川 蓮	1	10	-	-	10	-	-	10	松村 鈴華	1
11	綿谷 匠真	1	11	福島 卓月	1	11	レイス ジョン	1	11	-	-	11	-	-	11	-	-
12	平井 太喜	1	12	安田 有那	1	12	-	-	12	-	-	12	-	-	12	-	-
13	石田 怜	1	13	督 心乃理	1	13	-	-	13	-	-	13	-	-	13	-	-

# 選手名簿(4)

学校番号 32			学校番号 32			学校番号 33			学校番号 33			学校番号 34			学校番号 34		
男子・団体			女子・団体			男子・団体			女子・団体			男子・団体			女子・団体		
学校名	監督名	コーチ(副)	学校名	監督名	コーチ(副)	学校名	監督名	コーチ(副)	学校名	監督名	コーチ(副)	学校名	監督名	コーチ(副)	学校名	監督名	コーチ(副)
番号	選手名	学年	番号	選手名	学年	番号	選手名	学年	番号	選手名	学年	番号	選手名	学年	番号	選手名	学年
彦根工業高等学校			彦根工業高等学校			河瀬高等学校			河瀬高等学校			彦根翔西館高等学校			彦根翔西館高等学校		
福本新司・木谷美枝・田中多輝子			尾本義温			藤田 悦司			萬川 星斗			村上俊			村上俊		
***			***			中山 依子(教員)			田中 博之(教員)			宮元 椎永(教員)			西川 麻衣(教員)		
***			***			中山 依子(教員)			田中 博之(教員)			宮元 椎永(教員)			西川 麻衣(教員)		
※1	山口 翼	2	※1	間塚 琴美	3	※1	塚本 雄飛	2	※1	竹内 美結佳	2	※1	北阪 聖也	2	※1	伊谷 凜	2
2	廣瀬 琥太郎	2	2	廣田 ひなた	3	2	秋山 幸信	2	2	堀川 咲希	2	2	神島 珠輝	2	2	森岡 瑞稀	2
3	高尾 優輝	2	3	本多 まどか	1	3	石田 陽斗	2	3	田中 紗桜里	2	3	中島 優斗	2	3	辻 亜実	2
4	中井 翔太	2	4	官川 煌理	1	4	倉田 祐希	2	4	高橋 蒼生	2	4	馬籠 楓	2	4	岩井 愛実	1
5	藤本 大和	2	5	阪東 夏葉	1	5	近藤 心斗	2	5	松川 英美里	2	5	須賀 丈太郎	2	5	田島 聖梨亜	1
6	嵯峨根 翼	2	6	-	-	6	寺田 淳平	2	6	沢 葉月	1	6	東村 一慶	2	6	浅原 万結	1
7	松本 終	2	7	-	-	7	西留 悠太	2	7	北田 希	1	7	堤 優人	2	7	小野 柚葉	1
8	北村 哉人	2	8	-	-	8	川崎 拓実	2	8	重田 楓佳	1	8	向 泰斗	2	8	岩井 彩華	1
9	大重 夢人	2	9	-	-	9	山元 星滂	2	9	-	-	9	安井 陸斗	1	9	三浦 壘乃栞	1
10	木戸 李紅	1	10	-	-	10	杉山 悠太	2	10	-	-	10	橋爪 翔生	1	10	-	-
11	山城 瑛愛	1	11	-	-	11	佐渡 俊介	1	11	-	-	11	田中 遼平	1	11	-	-
12	辰巳 由菜	1	12	-	-	12	几 恵洵	1	12	-	-	12	長門 勇佑	1	12	-	-
13	西本 渉真	1	13	-	-	13	-	-	13	-	-	13	和田 奏汰	1	13	-	-
彦根総合高等学校			彦根総合高等学校			彦根東高等学校			彦根東高等学校			近江高等学校			近江高等学校		
上田 晋也			平居 直人			山中 久之 廣瀬 俊昭			本池 篤 菊川 萌英			新田 裕			大上 純也		
立川 純平(教員)			上田 晋也(教員)			***			***			***			***		
立川 純平(教員)			上田 晋也(教員)			***			***			***			***		
※1	堀江 心	2	※1	外川 百乃	3	※1	鷗野 太輔	2	※1	澁谷 帆南	2	※1	西脇 大輝	2	※1	北村 侑和	2
2	松原 亜琉	2	2	平居 真侑	3	2	川村 風生	2	2	大平 萌々子	2	2	谷口 友基	2	2	関本 果倫	2
3	佐藤 清	2	3	宮城 愛咲	3	3	豊田 一颯	2	3	中山 真尋	2	3	山本 証史	2	3	宮尾 柚葉	2
4	川端 理純	2	4	桂田 紗夕香	3	4	川端 勇人	1	4	宮田 紗奈	2	4	伊藤 優希	2	4	近藤 愛香	2
5	西村 心汰	2	5	松本 生優	3	5	須戸 大貴	2	5	森実 愛結	2	5	宮川 都人	2	5	野村 奈月香	2
6	元持 麗	1	6	山岡 佐菜子	3	6	石河 大悟	2	6	荻野 あゆみ	2	6	安居 幹太	2	6	野尻 美結	1
7	狩野 幹大	1	7	安藤 美優	3	7	湯口 晃多	2	7	間宮 千尋	2	7	西名 大亮	2	7	教野 愛結	1
8	岡本 友真	1	8	和泉 真優	1	8	木村 太一	2	8	太田 珠鈴	2	8	西川 映十	1	8	山岡 礼奈	1
9	千種 瑛大	1	9	松林 紗南	1	9	三宅 航平	2	9	小森 麻由	2	9	岩崎 一真	1	9	田仲 里桜那	1
10	東藤 優輝	1	10	-	-	10	塚田 昂	2	10	西村 奏絵	1	10	花澤 凌空	1	10	-	-
11	押谷 優助	1	11	-	-	11	上川 耕史朗	2	11	沼本 光結	1	11	高橋 温生	1	11	-	-
12	田中 結柙	1	12	-	-	12	小森 悠斗	2	12	則行 美汐	1	12	尾関 和大	1	12	-	-
13	-	-	13	-	-	13	渡邊 誠大	2	13	原田 百菜	1	13	岩崎 健弥	1	13	-	-
米原高等学校			米原高等学校			伊吹高等学校			伊吹高等学校			長浜北星高等学校			長浜北星高等学校		
後藤輝光			西村久美子 鍛冶聡子			北村和士			北村和士			加納 正俊			安嶋 和香		
荒木浩之(教員)			***			***			***			***			***		
荒木浩之(教員)			***			***			***			***			***		
※1	吉田 真生	2	※1	早川 可那	2	※1	山本 那生史	2	※1	谷口 愛莉	2	※1	西川 巧真	2	※1	黒田 凜	2
2	田邊 誠真	2	2	佐波 小暖	2	2	小川 颯舞	2	2	井上 愛梨	2	2	能勢 晴也	2	2	坪井 りり	2
3	富田 昂志	2	3	鉄尾 和	2	3	布施 雅康	2	3	白木 茉莉花	2	3	中川 悠太	2	3	河瀬 優花	2
4	中井 陽也	2	4	八田 唯愛	2	4	乾 椽賀	2	4	林 未有羽	2	4	北口 柚貴	2	4	木村 玲那	2
5	中澤 一輝	2	5	松山 遥香	2	5	川村 雄大	2	5	藤井 美光	2	5	芳森 真渡	2	5	奥井 芽唯	1
6	仲宗根 佑斗	2	6	赤井 笑奈	2	6	坪居 大雅	2	6	井上 綾音	2	6	成宮 匠悟	2	6	田中 琴心	1
7	西居 瑞葵	2	7	三原 千佳	2	7	西田 侑真	2	7	山田 真愛	2	7	新谷 涉	2	7	田中 月菜	1
8	村居 空	2	8	山崎 望葵	2	8	日比 聖人	2	8	伊吹 美咲	1	8	川橋 達也	2	8	出口 柚葉	1
9	山本 悠斗	2	9	木村 朱里	2	9	水森 寛太	1	9	近藤 梨乃	1	9	野本 太誠	2	9	中川 こころ	1
10	大西 康太	1	10	野村 奈未	2	10	齋藤 颯輝	1	10	草野 結衣	1	10	佃 玲音	2	10	中辻 唯月	1
11	田中 大貴	1	11	田中 千尋	2	11	寺田 悠人	1	11	富岡 良菜	1	11	-	-	11	松伏 真央	1
12	中井 勇斗	1	12	中澤 歩南	2	12	由井 将騎	1	12	富岡 里菜	1	12	-	-	12	村方 莉胡	1
13	田中 雅士	1	13	北川 凜菜	1	13	草野 竜多	1	13	古山 陽菜	1	13	-	-	13	山崎 紗生	1

# 選手名簿(5)

学校番号 41			学校番号 41			学校番号 42			学校番号 42			学校番号 43			学校番号 43		
男子・団体			女子・団体			男子・団体			女子・団体			男子・団体			女子・団体		
学校名	長浜北高等学校		学校名	長浜北高等学校		学校名	虎姫高等学校		学校名	虎姫高等学校		学校名	-		学校名	瀬田工業・愛知高等学校	
監督名	浦川 真緒		監督名	沢田 真紀		監督名	北村 英仁		監督名	吉田 晴洋		監督名	-		監督名	名瀬 進、松村 敦博、百岡 英夫、金澤 博史	
コーチ(副)	澤渡 拓実(外部)		コーチ(副)	田中 栄樹(教員)		コーチ(副)	杉山 将崇(教員)		コーチ(副)	***		コーチ(副)	***		コーチ(副)	***	
コーチ(副)	澤渡 拓実(外部)		コーチ(副)	田中 栄樹(教員)		コーチ(副)	杉山 将崇(教員)		コーチ(副)	***		コーチ(副)	***		コーチ(副)	***	
番号	選手名	学年	番号	選手名	学年	番号	選手名	学年	番号	選手名	学年	番号	選手名	学年	番号	選手名	学年
※1	沢田 朝陽	2	※1	前田 阿美	2	※1	黒崎 舜也	2	※1	今川 愛	2	※1	-	-	※1	門園 舞(瀬田工業)	2
2	富岡 大翔	2	2	藤野 結衣	2	2	横部 晃佑	2	2	高橋 奈花	2	2	-	-	2	今堀 琉愛(愛知)	1
3	北川 賢秀	2	3	高橋 美南	2	3	杉江 誠貴	2	3	吉原 由菜	2	3	-	-	3	小原 祐希(愛知)	1
4	吉田 涼真	2	4	藤本 紗笑	2	4	南部 亘輝	2	4	下司 萌美	2	4	-	-	4	初古 柚希(愛知)	1
5	堀 遥登	2	5	森田 真帆	2	5	藤井 優大	2	5	小島 美夢	2	5	-	-	5	松本 夏美(草津東)	2
6	岡田 奏士	2	6	富岡 ひま莉	1	6	山崎 敦史	2	6	清水 由佳	2	6	-	-	6	松越 采(草津東)	2
7	河合 徹宗	2	7	尾崎 もえ	1	7	岩口 優希	2	7	横部 紗希	1	7	-	-	7	-	-
8	竹備 一真	2	8	狩野 心優	1	8	三宅 琉斗	2	8	西脇 百恵	1	8	-	-	8	-	-
9	直永 崇斗	2	9	野村 美優	1	9	坂東 剛拓	2	9	杉山 瑛梨	1	9	-	-	9	-	-
10	廣瀬 聖一郎	2	10	高木 咲綺	1	10	森 向希	1	10	山口 真奈	1	10	-	-	10	-	-
11	中川 和	2	11	川並 万音	1	11	古川 流輝	1	11	金子 真帆	1	11	-	-	11	-	-
12	-	-	12	-	-	12	山根 新	1	12	-	-	12	-	-	12	-	-
13	-	-	13	-	-	13	園田 真虎	1	13	-	-	13	-	-	13	-	-



# 試合の記録

年度 (大会名)

## 【学校対抗戦】

		-				-	
D1		( - - - )		D1		( - - - )	
D2		( - - - )		D2		( - - - )	
S1		( - - - )		S1		( - - - )	
S2		( - - - )		S2		( - - - )	
S3		( - - - )		S3		( - - - )	
		-				-	
D1		( - - - )		D1		( - - - )	
D2		( - - - )		D2		( - - - )	
S1		( - - - )		S1		( - - - )	
S2		( - - - )		S2		( - - - )	
S3		( - - - )		S3		( - - - )	
		-				-	
D1		( - - - )		D1		( - - - )	
D2		( - - - )		D2		( - - - )	
S1		( - - - )		S1		( - - - )	
S2		( - - - )		S2		( - - - )	
S3		( - - - )		S3		( - - - )	