

滋賀県民総スポーツの祭典滋賀県民体育大会の部

第72回滋賀県民体育大会 高校の部

## ソフトボール競技



- 期 日 男子：令和元年8月25日（日）  
女子：令和元年8月24日（土）～8月25日（日）  
雨天予備 8月31日（土）
- 会 場 男子：守山市民運動公園ソフトボール場（守山市）  
女子：守山市民運動公園多目的グラウンド・ソフトボール場（守山市）
- 参加校 男子 2チーム 28名  
女子 15チーム 186名
- 主 催 滋 賀 県 ・ 滋 賀 県 教 育 委 員 会  
守 山 市 ・ 守 山 市 教 育 委 員 会
- 主 管 滋 賀 県 民 総 ス ポ ー ツ の 祭 典 実 行 委 員 会  
滋 賀 県 ソ フ ト ボ ー ル 協 会（連盟）  
滋 賀 県 高 等 学 校 体 育 連 盟  
滋 賀 県 高 等 学 校 体 育 連 盟 ソ フ ト ボ ー ル 専 門 部

# 大会役員

競技部長	今井義尚
競技委員長	田中崇雄
競技副委員長	角田信幸 中嶋佐智美
総務委員長	岸田吾一
総務副委員長	木村浩
総務委員	東谷忠彦 松村圭 澤田圭介
審判長	加藤健一
副審判長	宮嶋あゆみ 安田拓真
審判員	滋賀県ソフトボール協会公認審判員 各校随行審判員
記録広報委員	神原啓人 森川由里子 (連絡先:滋賀短期大学附属 077-522-3465)
会場委員	中西周平 山本宏和
救護委員	栗田優子 平岡希望

# 県民体育大会 年次優勝記録

## 女子の部

回数	優勝校		
1	甲 賀	41	水 口
2	大 津	42	大 津 商
3	八 日 市	43	水 口
4	大 津	44	水 口
5	彦 根 東	45	水 口
6	彦 根 東	46	大 津 商
7	八 日 市	47	滋 賀 女 子
8	八 日 市	48	大 津 商
9	八 日 市	49	滋 賀 女 子
10	甲 賀	50	大 津 商 ・ 水 口 ・ 高 島 ・ 滋 賀 女 子
11	八 日 市	51	大 津 商 ・ 滋 賀 女 子
12	八 日 市	52	大 津 商
13	八 日 市	53	滋 賀 女 子
14	八 日 市	54	大 津 商
15	八 日 市	55	滋 賀 女 子
16	八 日 市	56	水 口 ・ 大 津 商
17	八 日 市	57	滋 賀 学 園
18	大 津 商	58	大 津 商 業
19	甲 賀	59	水 口
20	八 幡	60	水 口
21	八 幡	61	大 津 商 業
22	大 津	62	水 口
23	能 登 川	63	水 口
24	八 日 市	64	滋 賀 学 園
25	長 浜 北	65	水 口
26	甲 賀	66	比 叡 山
27	甲 賀	67	水 口
28	能 登 川	68	比 叡 山 ・ 滋 賀 学 園
29	栗 東	69	比 叡 山
30	栗 東	70	比 叡 山
31~34回は全国総体・国体のため中断		71	大 津 商 業
35	甲 南	72	
36	水 口		
37	大 津 商		
38	大 津 商		
39	八 幡 商		
40	大 津 商 ・ 八 幡 商		

男子の部

回数	優勝校
1	
2	
3	
4	
5	
6	
7	
8	
9	
10	
11	
12	
13	
14	
15	
16	
17	
18	
19	
20	
21	
22	
23	
24	
25	
26	
27	
28	
29	
30	
31~34回は全国総体・国体のため中断	
35	草 津
36	草 津
37	草 津
38	草 津
39	草 津
40	長浜農・草 津・伊 吹・彦根工

40	長浜農・草 津・伊 吹・彦根工
41	草 津
42	草 津
43	伊 吹
44	彦 根 工
45	伊 吹
46	彦 根 工
47	栗 東
48	栗 東
49	栗 東
50	栗 東 ・ 伊 吹
51	彦 根 工
52	栗 東 工
53	彦 根 工
54	彦 根 工
55	彦 根 工
56	彦 根 工
57	彦 根 工
58	栗 東
59	八日市南
60	彦 根 工
61	栗 東
62	八日市南
63	栗 東
64	栗 東
65	栗 東
66	栗 東
67	栗 東
68	栗 東 ・ 彦 根 工
69	栗 東
70	栗 東
71	栗 東
72	

## 第72回 県民体育大会 ソフトボール競技 高校の部 実施要項 抜粋

- (4) 開会式 行わない。
- (5) 閉会式 男子：決勝戦終了後に行う。  
女子：決勝戦終了後に行う。（3位表彰は準決勝2試合が終了後に行う）
- (6) 試合方法 トーナメント方式
- (7) 競技ルール 2019年度オフィシャル・ルール及び大会特設ルールに従う。
- ＜特設ルール＞
- ① 金属スパイクの使用については、全国高体連の通り規定する。
  - ② 抽選番号の若いチームを1塁側ベンチとする。
  - ③ 女子は5回以降7点差コールドを適用する。男子はオフィシャル・ルールに従う。
  - ④ 試合開始より2時間を超えて新しいイニングに入らない。2時間を経過し、そのイニングを終了時に同点の場合は、次のイニングからタイ・ブレーカーを採用する。
  - ⑤ 該当試合の主審のコールにより各チームの主将は、オーダー用紙4部を提出すること。主審のもとで先攻・後攻を決定する。
  - ⑥ 連合チームの出場を認める。但し、以下の条件を満たすこと。  
ア. 1チーム8名以内のチームであること。  
イ. ユニフォームは各チームのものでよいが、この場合、背番号は通し番号とする。
  - ⑦ 男子は外野に70M、女子は62Mラインを引く。
  - ⑧ 雷もしくは稲光が発生した時点で試合を中断することとする。
  - ⑨ サスペンデッドゲームを採用しない。
- (8) 試合球 公認検定3号球（ゴム） 男子：内 外 女子：ケンコー
- (9) 雨天時連絡 プログラムと併せて連絡する。但し、雨が続き日程に支障がでる場合は、理事会において協議の上、各校へ連絡する。（顧問は、待機しておくこと）
- (10) 前日までの問い合わせ 競技に関すること…競技委員長  
会場に関すること…総務委員長
- (11) 会場準備 原則として、当日の第2試合のチームが準備すること。
- (12) 登録変更 選手変更用紙に変更箇所を朱書し、コピーと併せて男子は2部、女子は8部を作成し、大会初日の第1試合が始まるまでに本部へ提出すること。その後の変更は、認めない。
- (13) シード 今大会はシードを採用しない。
- (14) その他 前年度優勝校は、優勝旗を返還すること。 前年度優勝校（男子：栗東 女子：大津商業）

## 県民体育大会にかかる注意事項

1. 事故防止に十分留意してください。
2. 高校生らしいマナーで参加させてください。
3. ルールで定められたユニフォーム以外の不必要な装飾品等の着用を禁止します。
4. 昼食や更衣場所等のあとしまつ、ゴミの処理は各チームで責任を持ってください。  
(ゴミの持ち帰りをよろしくお願いします)
5. 試合終了後、両チームでグラウンドの整備を行ってください。
6. 大会期間中、必ず各校1名が責任を持って審判に来てください。また、どの審判員も主審ができますよう、ご準備ください。(審判服の着用をお願いします)  
なお、審判の割り当てについては、当日会場にて配布します。
7. 顧問の打ち合わせは大会期間中、各本部前にて全日とも午前8時30分より行います。  
自チームの試合の有無に関わらず、各校の顧問1名(または随行審判員)は必ず出席してください。
8. 選手変更は、同封した『選手変更用紙』に変更部分を朱筆で記入し、大会初日の第1試合開始までに本部にて検印を受けて下さい。(そのコピーを男子は2部、女子は8部あらかじめ用意してください)
9. 女子1日目、2試合目のチームの選手は、試合開始1時間半前(8時)に協力してコート作りを始めてください。  
2日目以降は女子第1試合のチームは、試合開始1時間半前(8時)にコート作りを始めてください。  
2日目男子については、2チームで協力して試合開始1時間半前(8時)にコート作りを始めてください。

### 女子の第1日目

球場	準備チーム
A	水口・比叡山
B	北大津・幸福の科学・甲南

球場	準備チーム
C	国際情報・石山
D	水口東・長浜北星

### 男子・女子の第2日目

各コート	当日、最初の試合を行うチーム

※なお、雨天等で日程変更となった場合は、全員が協力して球場準備にあたってください。

10. 今大会は外野フェンスを張らず、ラインを引いてもらいますのでご了承下さい。
  - ・ 男子:70Mライン(ソフトボール場のフェンス利用) 女子:62Mライン
11. 開会式・閉会式について
  - ・ 男女とも開会式は行いません。
  - ・ 閉会式は男女とも、決勝戦終了後に決勝戦の会場にて行います。
  - ・ 監督はユニフォーム、審判員は審判服の着用にてお願いします

## 12. 会場について

- ・試合のビデオ撮影は両サイドからのみとする。
- ・貴重品や用具等は、各チームで責任を持って管理してください。(盗難が多発しています！)
- ・駐車禁止区域には自動車やバスを駐車しないようにお願いします(保護者への徹底も含めてお願いします)。
- ・守山市民運動公園では大型バスの駐車は球場横の駐車場にお願いします。アイドリングは禁止です。
- ・トイレは、グラウンド内のトイレを使用してください。
- ・ゴミは、各チームで持ち帰ってください。
- ・更衣室は用意できませんのでご了承ください。
- ・応援に来られる保護者へのマナー(応援の仕方・タバコ等)の徹底をお願いします。
- ・守山会場へはJR守山駅より徒歩約30分です。

## 13. 雨天時等の問い合わせ先

- ・雨が続き日程に支障が出る場合は、理事会において協議するので顧問は待機しておくこと。

### 問い合わせ先(6:00~7:00)

※6時以前の問い合わせはできません。

田中専門委員長携帯電話 TEL 090-1671-9692

角田副委員長携帯電話 TEL 090-3704-9040

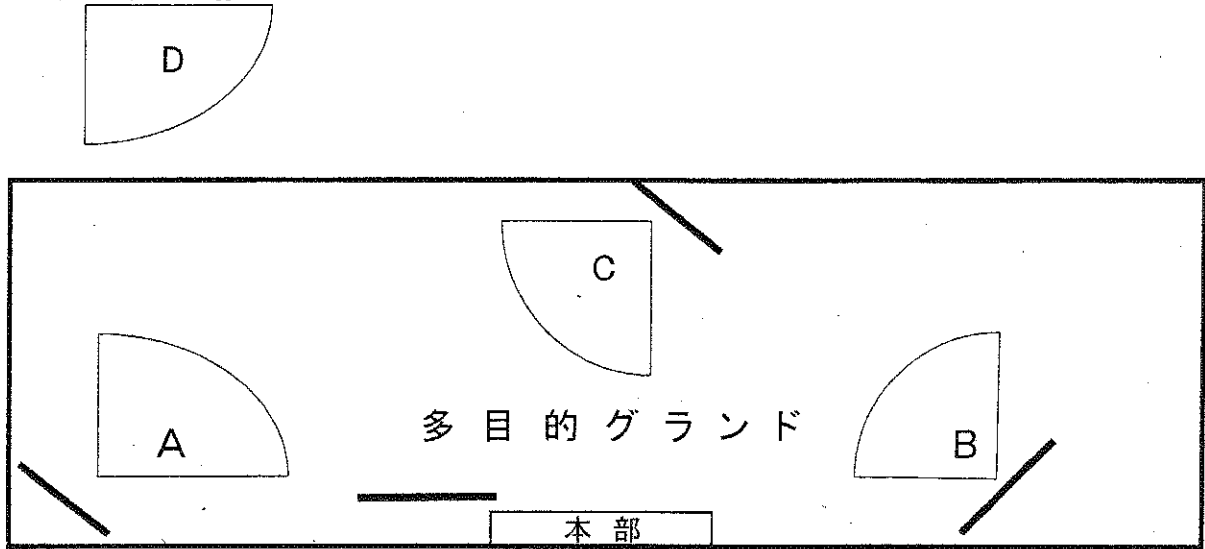
中嶋副委員長携帯電話 TEL 090-2753-4195

## 14. その他

- ・役員の昼食(弁当)の給付はありませんのでご了承ください。

# 試合会場

ソフトボール場



## 会場使用表

		守山市民運動公園多目的グラウンド・ソフトボール場			
		A球場	B球場	C球場	D球場 ソフトボール場
第一日	1	女子1回戦	女子1回戦	女子1回戦	女子1回戦
	2	女子1回戦	女子1回戦	女子1回戦	
	3	女子準々決勝	女子準々決勝	女子準々決勝	女子準々決勝
		終了後、順次A・B球場のフェンスを張る			
第二日	1	女子準決勝	女子準決勝		
	2	女子決勝			男子決勝
	3				

### 試合開始予定時刻

第1試合 9:30  
 第2試合 11:00  
 第3試合 13:30

※連続試合となる場合は試合終了30分後にベンチ入りとする。  
 60分後に試合開始とする。

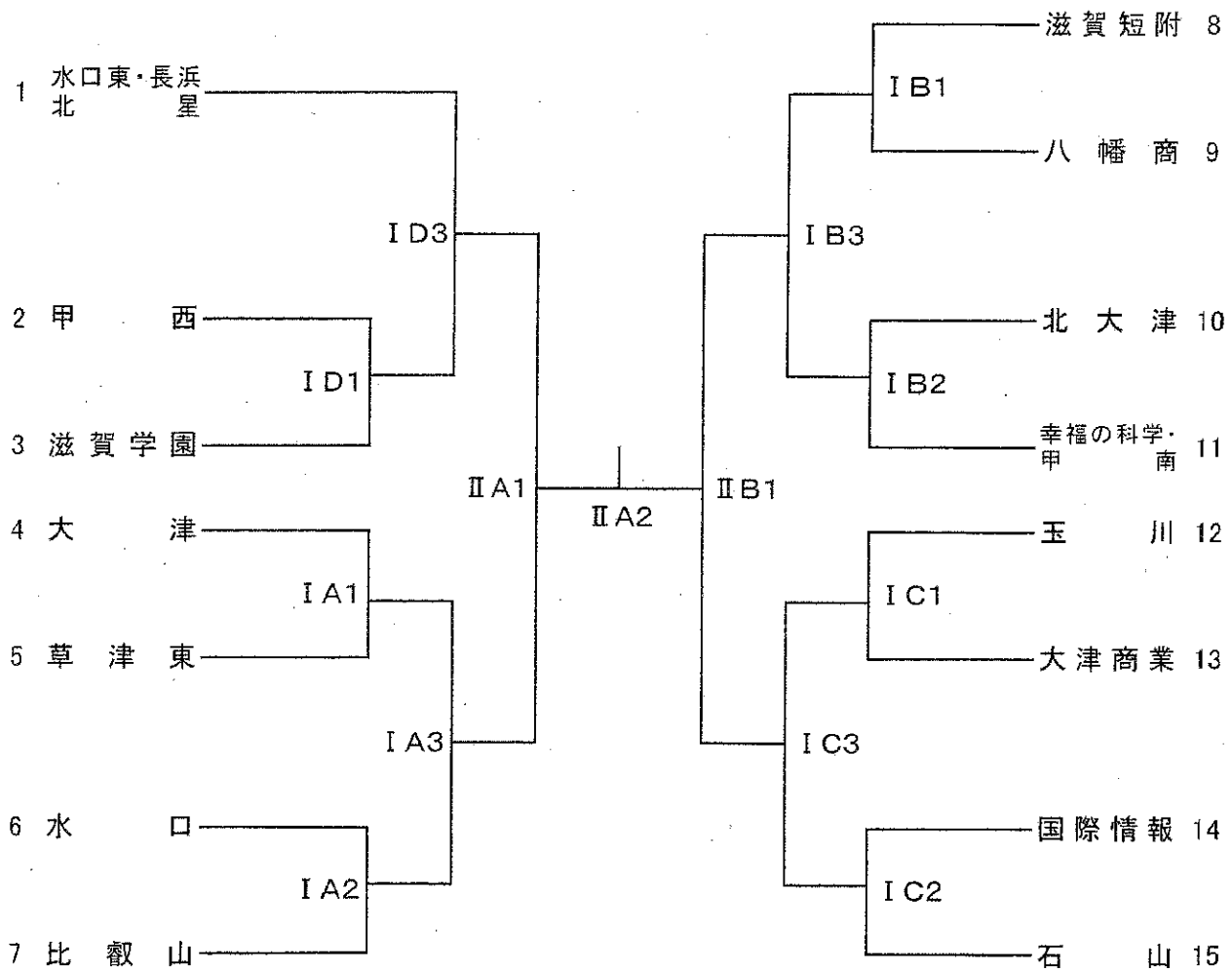


# 令和元年度 第72回滋賀県民体育大会ソフトボール競技

(男子の部) 令和元年8月25日(日) 会場 守山運動公園ソフトボール場

決勝 1 栗 東 — 2 彦根工業  
11:00試合開始

(女子の部) 令和元年8月24日(土)~25日(日) 会場 守山運動公園グランド・ソフトボール場



打ち合わせ時刻	第1試合	9:30
全日とも8:30	第2試合	11:00
	第3試合	13:30

※原則として試合時間は早まらない。

※連続試合となる場合は試合終了30分後にベンチ入り、60分後に試合開始とする。