

滋賀県民総スポーツの祭典

<第76回滋賀県民スポーツ大会 (高校の部)>

剣道競技

期日：令和5年 7月8日(土)

会場：滋賀県立武道館 剣道場

競技日程

男子団体戦B・女子団体戦B

女子団体戦(準々決勝まで)

男子団体戦(準々決勝まで)

男子女子団体戦 準決勝・決勝

主催 滋賀県 滋賀県教育委員会
大津市 大津市教育委員会

主管 滋賀県民総スポーツの祭典実行委員会
滋賀県剣道連盟 滋賀県高等学校体育連盟
滋賀県高等学校体育連盟剣道専門部

大会役員

大会委員長	奥村 恭代						
大会顧問	白井 督郎	北川 三郎	仮屋 達彦	乙須 純一	杉浦 知康		
	熊瀬 潔	中野 泰宏	増田 篤志				
大会参与	中野 正堂	脇本 幸彦	重松 隆				
国スポ選手選考委員	中野 正堂	重松 隆	首藤 昭亮	脇本 幸彦	仮屋 達彦		
	安田 勉	八木 克潔	乙須 純一	杉浦 知康	北川 泰司		
	矢田利香子	地村 順子	岸下 清登				

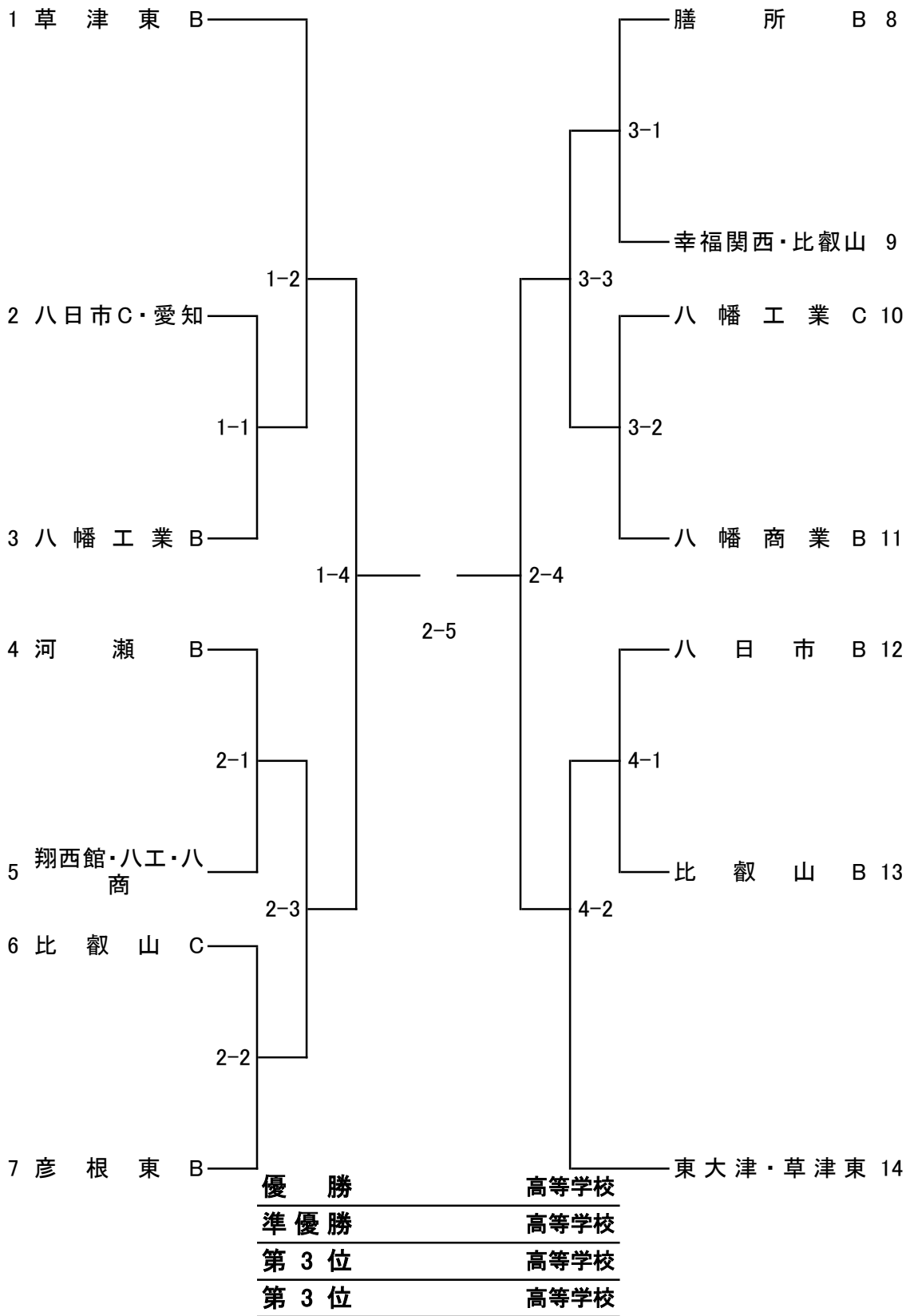
競技役員

競技委員長	岸下 清登			競技副委員長	竹澤 大助		
総務委員長	花房 聡			総務副委員長	小島 孝弘	後藤 憲治	
審判長	原田 一宏			副審判長	乙須 一心		
審判主任	北川 泰司	小林 宣彦	今井 健之	鐘居 忠芳			
審判員	岩城 弘宣	高木 保	福本 裕幸	野川 正人	森 幸久		
	高体連剣道専門部	審判員		(順不同)			

広報 吉武 美保
連絡先：彦根翔西館高校 彦根市芹川町580 TEL 0749-23-1491 FAX 0749-26-3615

本部記録	飯田 直美	若山 克久	吉田 裕				
庶務係 (式典表彰兼務)	津田 久美	稲毛 寛己	八島 明美	堤 聡子	今村由紀子		
救護係	小林 恭子	大橋 優香	(国スポ帯同トレーナー)				
駐車場係	土川 友輔	森 能教					
会場責任者	小島 孝弘						
試合場係	主任			補助員			
第1試合場	高橋 英樹	有賀 康文		八幡商業高校			
第2試合場	栗原 隆弘	吉野 欽哉		草津東高校			
第3試合場	三上 啓	本庄 憲		八日市高校			
第4試合場	長山 弘範	安藤美智代		八幡工業高校・立命館守山高校			
竹刀検量 統括責任者 担当	門間 裕子						
	松本 一記	藤原 康弘	山田 雄大	土田 泰誠			
	上田 真	八田 悠司	山本 優実	今居 利彦			

令和5年度滋賀県民体育大会剣道競技(高校の部)
 2023(令和5年)年7月8日(土)
 於: 県立武道館
 男子団体戦(B)



男子団体戦(B)

準々決勝

	学校名	対戦成績	学校名
1試合場	高等学校	—	高等学校
2試合場	高等学校	—	高等学校
3試合場	高等学校	—	高等学校
4試合場	高等学校	—	高等学校

準決勝

	学校名	対戦成績	学校名
1試合場	高等学校	—	高等学校
2試合場	高等学校	—	高等学校

決勝

○ は一本目先取

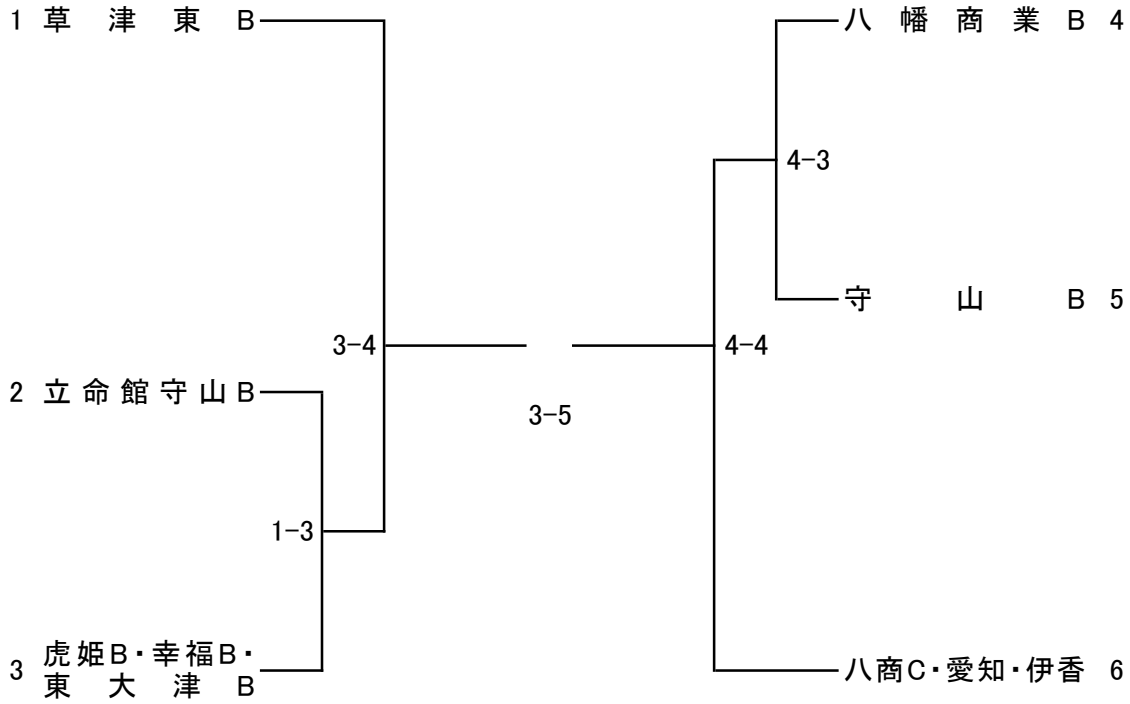
第2試合場	学校名		対戦成績	学校名	
	高等学校		—	高等学校	
	先鋒		—		先鋒
	次鋒		—		次鋒
	中堅		—		中堅
	副将		—		副将
	大将		—		大将

令和5年度滋賀県民体育大会剣道競技(高校の部)

2023(令和5年)年7月8日(土)

於: 県立武道館

女子団体戦(B)



優勝	高等学校
準優勝	高等学校
第3位	高等学校
第3位	高等学校

女子団体戦(B)

準々決勝

	学校名	対戦成績	学校名
1試合場	高等学校	—	高等学校
4試合場	高等学校	—	高等学校

準決勝

	学校名	対戦成績	学校名
3試合場	高等学校	—	高等学校
4試合場	高等学校	—	高等学校

決勝

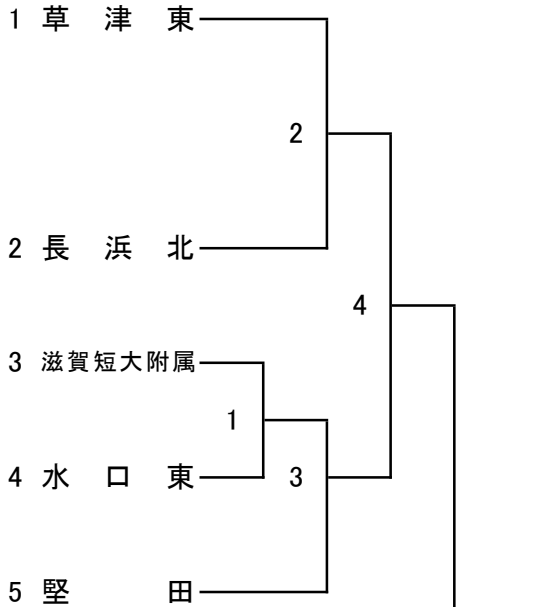
○ は一本目先取

第3試合場	学校名		対戦成績	学校名	
	高等学校		—	高等学校	
	先鋒		—		先鋒
	次鋒		—		次鋒
	中堅		—		中堅
	副将		—		副将
	大将		—		大将

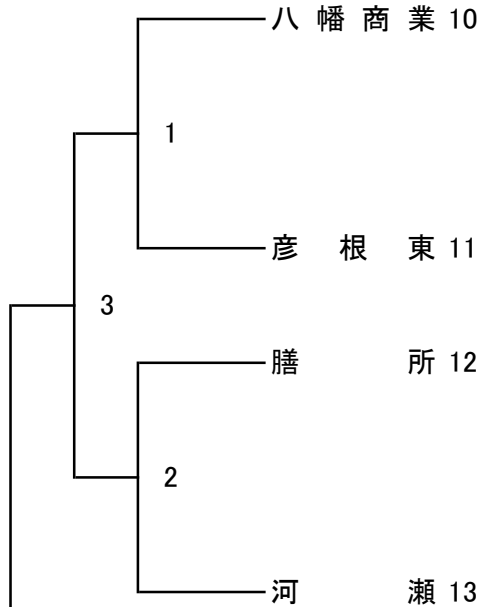
令和5年度滋賀県民体育大会剣道競技(高校の部)
2023(令和5年)年7月8日(土)

於: 県立武道館
女子団体戦

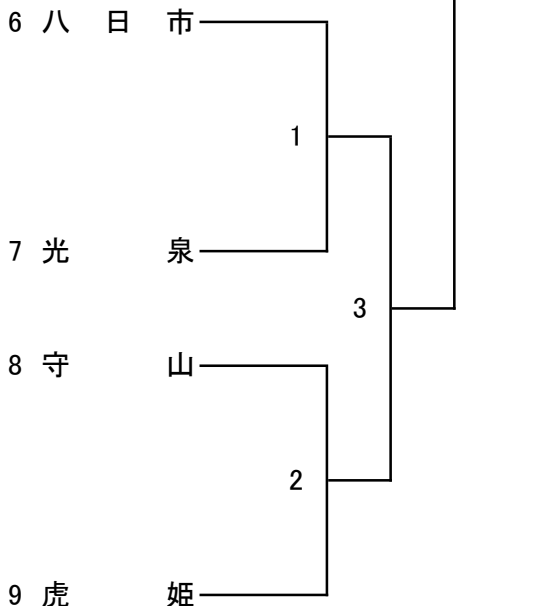
第1試合場



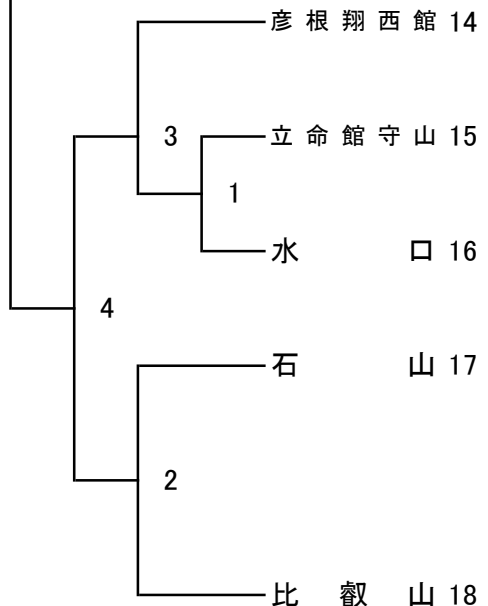
第3試合場



第2試合場



第4試合場



優勝	高等学校
準優勝	高等学校
第3位	高等学校
第3位	高等学校

女子団体戦

準々決勝

	学校名	対戦成績	学校名
1試合場	高等学校	—	高等学校
2試合場	高等学校	—	高等学校
3試合場	高等学校	—	高等学校
4試合場	高等学校	—	高等学校

準決勝

	学校名	対戦成績	学校名
2試合場	高等学校	—	高等学校
3試合場	高等学校	—	高等学校

決勝

○ は一本目先取

第2試合場	学校名		対戦成績	学校名	
	高等学校		—	高等学校	
	先鋒		—		先鋒
	次鋒		—		次鋒
	中堅		—		中堅
	副将		—		副将
	大将		—		大将

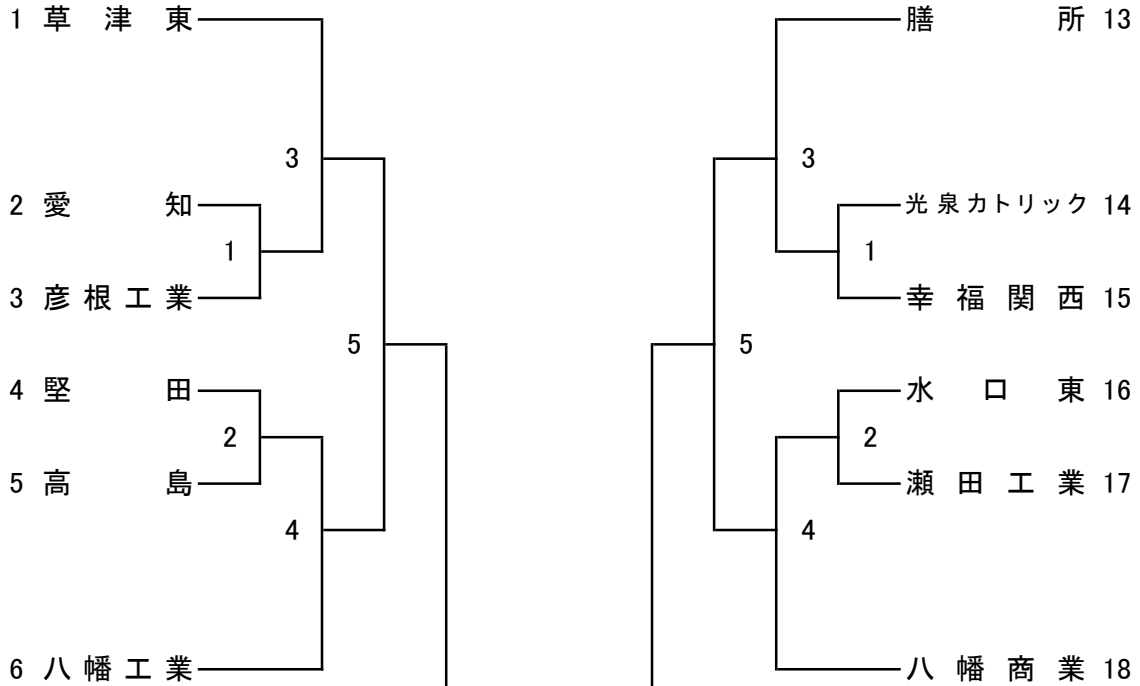
令和5年度滋賀県民体育大会剣道競技(高校の部) 2023(令和5年)年7月8日(土)

於: 県立武道館

第1試合場

男子団体戦

第3試合場



第2試合場

第4試合場

優勝	高等学校
準優勝	高等学校
第3位	高等学校
第3位	高等学校

男子団体戦

準々決勝

	学校名	対戦成績	学校名
1試合場	高等学校	—	高等学校
2試合場	高等学校	—	高等学校
3試合場	高等学校	—	高等学校
4試合場	高等学校	—	高等学校

準決勝

	学校名	対戦成績	学校名
2試合場	高等学校	—	高等学校
3試合場	高等学校	—	高等学校

決勝

○ は一本目先取

第2試合場	学校名		対戦成績	学校名	
	高等学校		—	高等学校	
	先鋒		—		先鋒
	次鋒		—		次鋒
	中堅		—		中堅
	副将		—		副将
	大将		—		大将

第76回滋賀県民体育大会上位校

剣 道

男子 24 校

1位	高等学校	2位	高等学校
3位	高等学校	4位	高等学校
5位	高等学校	6位	高等学校
7位	高等学校	8位	高等学校
9位	高等学校	10位	高等学校
11位	高等学校	12位	高等学校
13位	高等学校	14位	高等学校
15位	高等学校	16位	高等学校

女子 18 校

1位	高等学校	2位	高等学校
3位	高等学校	4位	高等学校
5位	高等学校	6位	高等学校
7位	高等学校	8位	高等学校
9位	高等学校	10位	高等学校
11位	高等学校	12位	高等学校
13位	高等学校	14位	高等学校
15位	高等学校	16位	高等学校

男子団体戦 登録選手名簿

学校名	登録NO	1	登録NO	2	登録NO	3	登録NO	4	登録NO	5	登録NO	6	登録NO	7
1 高島	1	2 千田 昇	2	2 安田 琉星	3	1 吉野 兜也								
2 堅田	8	2 吉川 琥太郎	9	2 駒井 瑠伽	10	2 山本 耀太	11	2 伊地 智大貴	12	2 武田 一輝	15	1 柏原 成	16	1 月森 太陽
3 膳所	20	3 嶋田 洗三	21	3 落合 璃月	27	2 森地 有太	24	2 北林 翔	30	1 室谷 賢吾				
膳所 B	25	2 園寺 喜	26	2 問山 暖仁	31	1 宮脇 大輔	32	1 村田 翼	33	1 宮本 佑馬				
4 滋賀短大附	37	3 波多野 礼唯	38	3 松居 孝太郎	43	1 高岸 星斗	386	1 小和田 徹心						
5 石山	45	3 西居 和真	47	3 嶋崎 魁人	50	3 小松 琢磨	51	3 田中 佑京	55	2 堀井 陽向	56	1 橋詰 颯太		
6 瀬田工業	57	2 井上 結稀	58	2 角前 獅音	59	1 杉原 瑞希	60	1 栗井 亮惺	62	1 末長 陽人	61	1 清水 康平		
7 東大津 B	67	2 松岡 良悟	68	2 辻谷 康太										
8 比叡山	72	3 前田 悠斗	73	3 山元 勇人	74	3 山本 竜雅	82	1 高田 悠生	80	1 辻本 翔悟	79	1 脇本 得成		
比叡山 B	76	2 安孫子 海	75	3 吉川 尊太	77	2 小杉 涉真	83	1 小原 駿	81	1 松本 響	85	1 荻原 歩大	78	2 西條 例央
比叡山 B	84	1 水野 旦山	86	1 榎木 皓正	71	3 江頭 玄基	88	1 山下 智也	87	1 山田 典聖				
9 幸福関西	98	3 府内 舜	100	2 田邊 翔吾	101	2 谷優 介	102	2 村上 悠人	107	1 齊藤 秀矩				
幸福関西 B	99	2 杉浦 晁河	103	1 占部 政寿	104	1 橋本 一澄								
10 草津東	111	3 村山 凜太郎	112	3 原田 尚弥	113	3 西尾 琉汰	120	2 三浦 凜太郎	118	2 稲村 太希	119	2 山下 史登		
草津東 B	124	1 尾田 秀太	126	1 小財 万潤	127	1 毛鎗 匠	125	1 木村 寛太	128	1 堀瀨 友太	130	1 林出 譲治	129	1 宮原 獅音
11 水口	136	3 時實 優輝	137	3 尾崎 亮太	139	2 武石 彪志	140	2 小林 勇稀	141	1 前田 鳳翔	145	1 神山 和樹		
12 水口東	153	1 宮治 泰志郎	151	1 山中 椋葉	154	1 高谷 龍輝	156	1 田中 杜和	149	1 藤田 蓮				
13 守山	162	3 中西 佑樹	160	3 濱上 龍星	165	2 田原 向葵	167	2 豊島 甲大	166	2 高田 周作	161	3 矢田 蒼真	169	1 今村 英太
14 立命館守山	177	3 鎌田 航輔	180	2 吉岡 泰助	378	1 倉本 龍								
15 光泉カトリック	187	3 奥井 柊真	185	3 五太子 隼平	190	2 宇和 川翠	191	2 大谷 亮太	193	2 山口 愛暖	194	2 山原 和澄	197	1 川畑 稜翔
16 八幡商業	201	3 白井 照将	202	2 七里 蒼都	205	2 仲宗根 颯汰	203	2 木村 太貴	213	1 山腰 遼				
八幡商業 B	204	2 高岡 桜成	207	2 西川 大晴	206	2 平井 璃空斗	215	1 高野 晃輔	214	1 尾本 拓也	216	1 岡本 阜希		
17 八幡工業	225	3 安居 陸	229	2 佐々木 大翔	230	2 江川 敬悟	232	2 渡邊 悠世	228	2 八田 隼				
八幡工業 B	233	2 寺坂 凌	235	1 西川 幸志	231	2 藤本 銀河	236	1 堤有 輝	239	1 小園 海聖	227	3 山藤 晃平	226	3 渡部 大地
八幡工業 B	234	1 渡部 向陽	237	1 稲澤 佑真	240	1 山藤 哲平	238	1 清田 将秀						
18 八日市	241	3 安田 優斗	242	3 横田 慎	243	3 吉川 時斗	252	2 山田 拓海	256	2 山脇 輝心				
八日市 B	244	3 楠神 翔太	245	3 黒川 勇輝	246	3 深尾 拓真	253	2 小嶋 孝明	254	2 田代 創一	255	2 村田 悠斗	258	1 田中 仙寿
八日市 B	259	1 前田 悠貴	260	1 山下 暁穂										
19 愛知	263	3 奥西 純也	264	3 栗田 遥斗	265	2 青木 堅聖	267	1 小堀 哲弥	268	1 中川 陽裕				
愛知 B	270	1 中村 智幸												
20 河瀬	271	3 増田 仁人	272	3 若松 佑弥	273	2 田中 拓夢	275	2 久米 琥太郎	276	2 堀川 悠杜	281	1 山梶 翔矢	283	1 大塚 凌央
河瀬 B	274	2 脇坂 康生	280	1 野瀬 颯太	282	1 小嶋 響生	284	1 小嶋 隼人						
21 彦根工業	289	2 岸本 勇虎	292	1 谷口 幸泉	291	1 野村 絆人								
22 彦根翔西館 B	299	1 池戸 朝稀	300	1 高橋 一綺										
23 彦根東	312	2 宮元 健成	322	1 西川 智陽	326	1 野村 優斗	314	2 中江 凪	316	2 新谷 遼平				
彦根東 B	321	1 西川 慎吾	323	1 谷口 東吾	325	1 川村 一生	315	2 福永 龍哉	319	2 江畑 孝亮				
24 長浜北	335	1 高山 拓樹	336	1 吉川 武蔵	346	1 桐畑 圭真								
25 虎姫	364	2 野川 透矢	365	2 奥村 颯太	362	2 小川 拓真	367	1 松本 陸駆						
26 伊香	371	2 吉村 圭翔	372	1 千田 惺也	373	1 岸田 晃太朗	374	1 北川 拓矢	375	1 瀬戸口 直大				

県民体育大会剣道の部（団体戦） 栄光の記録

年度	男 子				女 子			
	優勝	準優勝	3位	3位				
29	彦根西	八幡	大津東					
30	彦根西	八幡商	長浜北	長浜西				
31	彦根西	膳所	長浜北					
32	膳所	高島	長浜北					
33	高島	伊香	膳所	長浜北				
34	高島	八幡商	彦根東					
35	高島	八幡商	伊香	膳所				
36	高島	伊香	長浜北	八幡商				
37	八幡商	高島	彦根東	近江				
38	八幡商	高島	彦根西	大津商				
39	高島	八幡商	長浜北	八日市				
40	八幡商	県短付彦根工	長浜北	大津商				
41	八幡商	県短付彦根工	高島	伊香				
42	高島	彦根工	八幡商	八幡工				
43	八幡商	彦根工	八日市	伊香	優勝	準優勝	3位	3位
44	八幡商	高島	大津商	八日市	大津商	八幡商	高島	八日市
45	高島高・安曇川	彦根工	大津商	米原	八幡商	大津商	彦根西	高島
46	高島高・安曇川	大津商	伊香	彦根東	八幡商	彦根西	高島	大津商
47	高島高・安曇川	八幡商	高島	八日市	高島	八幡商	大津商	守山女子
48	石山	八幡工	比叡山	八幡商	高島	大津商	長浜商工	八幡商
49	高島	能登川	安曇川	八幡工	高島	安曇川	八幡商	長浜商工
50	高島	能登川	八幡商	彦根東	八幡商	安曇川	高島	彦根西
51	高島	能登川	比叡山	石山	高島	守山女子	八幡商	彦根西
52	高島	安曇川	長浜北	彦根西	彦根西	安曇川	高島	堅田
53	(高島		水口)	(高島)
54	()	()
55	(守山	比叡山	八幡工	膳所)	(高島	安曇川	八幡商	比叡山)
56	(守山	安曇川	膳所	比叡山)	(高島	安曇川	長浜商工	比叡山)
57	守山	水口	石山	安曇川	高島	八幡商	守山	彦根西
58	守山	八幡工	八日市	膳所	八幡商	守山	高島	比叡山
59	守山	八幡工	比叡山	膳所	守山	八幡商	水口	高島
60	守山	比叡山	八幡工	膳所	能登川	守山	八幡商	彦根西
61	守山	八幡工	東大津	比叡山	守山	八幡商	水口	能登川
62	守山	八幡工	水口東	堅田	守山	甲西	八幡商	能登川
63	八幡工	守山	八日市	比叡山	堅田	能登川	八日市	八幡商
元	堅田	守山	膳所	甲西	甲西	膳所	能登川	八幡商
2	堅田	守山	甲西	膳所	膳所	甲西	堅田	八幡商
3	甲西	堅田	八幡工	守山北	膳所	甲西	堅田	能登川
4	甲西	堅田	八幡工	虎姫	膳所	堅田	虎姫	甲西
5	甲西	瀬田工	八幡工	守山	堅田	甲西	守山北	高島
6	堅田	膳所	八幡工	甲西	甲西	瀬田工	虎姫	東大津
7	甲西	瀬田工	能登川	八幡工	甲西	八幡商	八日市	高島
8	堅田	甲西	瀬田工	河瀬	甲西	八幡商	能登川	高島
9	堅田	甲西	瀬田工	比叡山	草津東	守山女子	甲西	八幡商
10	甲西	草津東	石部	八幡工	甲西	草津東	守山女子	虎姫
11	甲西	草津東	堅田	八幡工	草津東	守山女子	石部	甲西
12	甲西	瀬田工	八日市	草津東	甲西	守山女子	高島	草津東
13	草津東	高島	瀬田工	甲西	甲西	守山女子	虎姫	草津東
14	八幡工	甲西	草津東	八日市	甲西	草津東	高島	水口東
15	草津東	八幡工	甲西	八日市	草津東	守山女子	東大津	高島
16	瀬田工	甲西	彦根東	八幡工	草津東	八日市	東大津	守山女子
17	甲西	八日市	高島	八幡工	守山女子	草津東	高島	八日市
18	甲西	高島	瀬田工	八幡工	水口	高島	立命館守山	甲西
19	八幡工	草津東	高島	堅田	甲西	草津東	水口	立命館守山
20	甲西	八幡工	堅田	草津東	草津東	甲西	守山	水口

年度	男 子				女 子			
	優勝	準優勝	3位	3位	優勝	準優勝	3位	3位
21	草津東	八幡工	虎 姫	高 島	水 口	甲 西	草津東	高 島
22	甲 西	八幡工	草津東	瀬田工	甲 西	草津東	水 口	堅 田
23	八幡工	草津東	近江兄弟社	膳 所	草津東	甲 西	八幡商	水 口
24	高 島	八幡工	草津東	東大津	草津東	甲 西	高 島	水 口
25	草津東	甲 西	比叡山	水 口	草津東	甲 西	水 口	愛 知
26	草津東	八幡工	甲 西	比叡山	甲 西	安曇川	草津東	守 山
27	比叡山	愛 知	八幡工	草津東	草津東	八日市	守 山	水 口
28	八幡工	比叡山	愛 知	滋賀短大附	八日市	守 山	八幡商	草津東
29	八幡工	比叡山	草津東	米 原	草津東	守 山	八幡商	八日市
30	比叡山	草津東	八幡工	滋賀短大附	草津東	比叡山	彦根東	八幡商
元	比叡山	八幡工	草津東	八幡商	草津東	比叡山	愛 知	守 山
3	草津東	八幡工	比叡山	彦根翔西館	草津東	比叡山	守 山	八幡商
4	草津東	八幡工	比叡山	彦根東	比叡山	草津東	八幡商	守 山

県民体育大会（個人戦）栄光の記録

男子

年度	優 勝		準優勝		第3位		第3位	
	氏名	学校	氏名	学校	氏名	学校	氏名	学校
29	中川 文雄	彦根西	鈴木 国弘	八 幡	片山 卓	彦根西		
30	小西 良造	八幡商	高橋正太郎	八幡商	中川 文雄	彦根西	谷口 弘	八幡商
31	井上 錠三	八幡商	柳原 正樹	膳 所	田中 重男	八幡商		
32	福永源之助	八日市	丸井 恵武	膳 所	山野 敏夫	八幡商	高橋 裕	愛 知
33	大藤 辰雄	高 島	斉田 尚	長浜北	北村 弘重	愛 知	吉岡 淳三	彦根西
34	諏訪 武仁	膳 所	左崎 巖	高 島	中井 良雄	八幡商	辻 栄治郎	彦根東
35	三宅 繁	高 島	中村 和夫	高 島	田中 良昭	八幡商	宇野 精一	八幡商
36	久木 一弘	八幡商	速水 昭八	伊 香	辻 孝夫	高 島	④森	高 島
37	浅田	高 島	高橋 正之	高 島	中川 敏	彦根西		
38	和田繁太郎	八幡商	森下 清	虎 姫	奥井 敏雄	彦根東	④辻 昌樹	愛 知
39	小島 啓三	高 島	鎌倉 隆雄	高 島	和田繁太郎	八幡商	④香月 明	彦根東
40	藤野 英明	八幡商	寺村 久嗣	虎 姫	向井 善一	八幡商	④森下 清	虎 姫
41	松宮 好一	八幡工	川妻 猛	高 島	小林孝太郎	県短付彦根工	④小林 繁雄	高 島
42	金山 徹夫	高 島	川妻 猛	高 島				
43	村長 康男	近 江	疋田 文男	近 江	小沢 和夫	彦根工	④沢 常夫	彦根工
44	高木 準一	大津商	駒田 勤	高 島	宮川 辰哉	彦根工	浅井 和雄	伊 香
45	吉川 孝夫	長浜北	淵上 金光	瀬 田	宮川 辰哉	彦根工	④吉永興一郎	八日市
46	福田 久男	高 島	木村 孝和	伊 香	葛田 光男	高島・安曇川	竹中 隆	八幡工
47	清水 克己	高島・安曇川	中埜 敏治	高 島	森 薫史	能登川	中居 一	大津商

女子

42	山本 順子	八幡商	林 ふじ枝	彦根西	堀田瀬津子	八幡商	④植松まち子	高 島
43	堀田真知子	八幡商	杉原 裕子	大津商	和田美代子	八幡商	④南川 輝海	八日市
44	堀田真知子	八幡商	清水久美子	高 島	中西 和子	野 洲	松本 洋子	八幡商
45	手塚 由利	大津商	上田 智恵	彦根工	坪田 愛子	八幡商	堀田真知子	八幡商
46	坪田 愛子	八幡商	寺田千鶴子	八幡商	永谷ゆみ子	高 島	堀川 信子	彦根西
47	北川 春美	八幡商	石堂 昌子	比叡山	早川しげみ	高 島	福岡嘉代子	八幡商

昭和53年、54年、令和2年の県体は中止。専門部独自で夏季大会を実施した。