

2017年度(平成29年度)

滋賀県民総スポーツの祭典滋賀県民体育大会の部
第70回滋賀県民体育大会(高校の部)

10



サッカー競技

<男子の部>

【大会日程】 <予選リーグ> 2017年 7月8日(土) 9:30 県内各高等学校
【競技会場】 (平成29年) ~ ビッグレイク
8月17日(木) 水口スポーツの森

<準々決勝> 8月18日(金) 9:30 ビッグレイク A
ビッグレイク B

<準決勝> 8月23日(水) 9:30 ビッグレイク A
ビッグレイク B

<決勝> 8月24日(木) 11:00 ビッグレイク B

<予備日> 大会期間中の試合可能な日

【参加校数】 41校

【参加人数】 約 870 名

<女子の部>

【大会日程】 《決勝》 2017年 8月24日(木) 9:30 ビッグレイク B
【競技会場】 (平成29年)

【参加校数】 2校

【参加人数】 約 45 名

主 催 滋賀県 滋賀県教育委員会
守山市 守山市教育委員会

主 管 滋賀県民総スポーツの祭典実行委員会
(公社)滋賀県サッカー協会
滋賀県高等学校体育連盟
滋賀県高等学校体育連盟サッカー専門部

【 競 技 役 員 】

《 競 技 部 長 》	北川 良弘			
《 競 技 顧 問 》	小林 茂樹	渡辺 建一		
《 競 技 委 員 長 》	高田 和則			
《 競 技 副 委 員 長 》	岩 崎 崇	雨 森 康	渡 辺 剛	前 田 健
《 総 務 委 員 長 》	今 井 正			
総 務 委 員	上山一登司	西村 考史	中村 正人	
	岡本 邦一	太田 昌佳	牧 雅 人	
《 運 営 委 員 長 》	吉 原 翔			
運 営 委 員	三上 修二	平田 竜也	渋江 享一	荒居 宏行
	坂 一 平	山本 浩之	永江 淳一	花田 遥平
	饗庭 寛二	五十嵐 聡		
《 記 録 報 道 委 員 長 》	渡 部 和 彦			
記 録 報 道 委 員	石 塚 研	今 居 利 彦	望 月 公 仁	小 森 恒 夫
	前 田 裕 亮	若 林 直 樹	東 出 拓 也	澤 速 人
《 会 場 委 員 長 》	吉 原 翔			
会 場 委 員	各会場校顧問			
《 技 術 委 員 長 》	中 村 大			
技 術 委 員	梅 田 英 幸	奥 村 英 之	吉 田 貴 彦	岸 本 幸 二
	西 森 勇 樹	牛 場 哲 郎	吉 田 裕	横 江 諒
《 審 判 委 員 長 》	田 中 仁 嗣			
審 判 委 員	山 本 聡	長 瀬 慎 吾	沖 元 気	伴 野 恭 士
	中 野 太 史	森 本 洋 平	中 村 大 督	高 橋 祐 樹
	渡 邊 航 大	坂 東 達 也	田 中 雄 大	
《 規 律 委 員 長 》	田 中 実			
規 律 委 員	雨 森 康	高 田 和 則	岩 崎 崇	田 中 仁 嗣
	渡 辺 剛	前 田 健		

滋賀県民体育大会(高校の部) サッカー競技 年次優勝記録

年次	回	対戦・結果			
昭和	26	4	甲賀高校	2 - 0	日野高校
"	27	5	大津東高校	3 - 0	短附工業高校
"	28	6	"	6 - 1	八幡商業高校
"	29	7	"	4 - 0	甲南高校
"	30	8	"	4 - 1	甲賀高校
"	31	9	甲賀高校	3 - 0	八幡商業高校
"	32	10	"	3 - 2	"
"	33	11	"	2 - 0	草津高校
"	34	12	"	2 - 1	膳所高校
"	35	13	"	10 - 1	大津商業高校
"	36	14	"	3 - 0	"
"	37	15	"	5 - 1	膳所高校
"	38	16	"	6 - 1	"
"	39	17	"	2 - 1	瀬田工業高校
"	40	18	"	8 - 0	甲南高校
"	41	19	"	4 - 1	草津高校
"	42	20	"	5 - 1	日野高校
"	43	21	"	1 - 0	草津高校
"	44	22	草津高校	4 - 1	大津商業高校
"	45	23	日野高校	1 - 0	甲賀高校
"	46	24	石山高校	2 - 0	八幡商業高校
"	47	25	甲賀高校	2 - 1	石山高校
"	48	26	"	5 - 3	草津高校
"	49	27	膳所高校・甲賀高校	1 - 1	(両校優勝)
"	50	28	草津高校	1 - 0	水口高校
"	51	29	守山高校	1 - 0	草津高校
"	52	30	水口高校	2 - 1	守山高校
"	53	31	54総体、56国体開催のため、県民体育大会を中断		
"	54	32			
"	55	33			
"	56	34			
"	57	35	守山高校	3 - 1	水口東高校
"	58	36	"	5 - 0	水口高校
"	59	37	"	2 - 0	"
"	60	38	水口高校	1 - 0	守山高校
"	61	39	"	1 - 0	"
"	62	40	守山高校	2 - 1	甲西高校
"	63	41	"	2 - 1	草津高校
平成	1	42	草津東高校	1 - 0	水口東高校
"	2	43	草津高校	2 - 0	守山高校
"	3	44	草津東高校	2 - 1	水口東高校
"	4	45	守山北高校・草津東高	0 - 0	(両校優勝)
"	5	46	守山北高校	1 - 0	草津東高校
"	6	47	守山北高校・草津東高	3 - 3	(両校優勝)
"	7	48	草津東高校	2 - 0	守山北高校
"	8	49	北大津高校・草津東高	0 - 0	(両校優勝)
"	9	50	草津東高校	2 - 0	守山北高校
"	10	51	"	1 - 0	"
"	11	52	北大津高校	3 - 2	野洲高校
"	12	53	草津東高校	1 - 0	比叡山高校
"	13	54	守山北高校	2 - 0	"
"	14	55	草津東高校	1-1(PK4-3)	水口高校
"	15	56	"	1-1(PK13-12)	守山北高校
"	16	57	"	1 - 0	八幡商業高校
"	17	58	野洲高校	3 - 1	草津東高校
"	18	59	"	2 - 0	"
"	19	60	"	1 - 0	守山北高校
"	20	61	"	1 - 0	草津東高校
"	21	62	八幡高校	3 - 1	守山高校
"	22	63	野洲高校	3 - 0	水口東高校
"	23	64	綾羽高校	3 - 2	野洲高校
"	24	65	野洲高校	5 - 1	膳所高校
平成25年度 第66回大会より参加資格が高校1年生となる					
"	25	66	守山高校	1-1(PK3-1)	水口東高校
"	26	67	綾羽高校	3 - 0	野洲高校
"	27	68	守山北高校	3 - 0	草津東高校
"	28	69	草津東高校	2 - 0	野洲高校

2017年度 滋賀県民体育大会 サッカー競技 高校の部 実施要項

1. 期 日

平成29年6月4日～8月24日

※予備日 大会期間中試合可能日

2 会 場

予選リーグ 6月4日(日)～8月17日(木) BLA、BLB、スポ森、県内各高校

準々決勝 8月18日(金) BLA、BLB *1日1試合

準決勝 8月23日(水) BLA、BLB

決勝 8月24日(木) BLB

※ 参加校は予選リーグの会場の確保をお願いします。7・8月は一日1試合のみ

3 出場資格

滋賀県高体連サッカー専門部登録校の1年生加盟登録選手とする。

1年生が11人に満たない場合、2、3年生の出場を認めるが、その出場は最小限とする。合同チームの参加を認める(選手数、チーム数の制限なし)

4 試合開始時刻(決勝トーナメント)

	第1試合	第2試合
準々決勝	9:30	11:00
準決勝・決勝	11:00	

5 競技方法および大会規定

- (1) 参加チームを8ブロックに分け予選リーグを行い、ブロック代表8チームによる決勝トーナメントを行う。
- (2) 試合時間は60分でインターバルを5分とし、予選リーグ戦は勝点(勝ち3点、引き分け1点、負け0点)の上位1チーム(勝点と同じ場合は得失点→総得点→対戦チームの勝敗→抽選で順位を決める)が決勝トーナメントに進む。決勝トーナメントで勝敗の決しないときは、ペナルティーキック方式によって次回戦に進むチームを決定する。
棄権の場合は5-0とする。
- (3) 選手交代は最大9名までとする。交代は随時、主審の許可を得て行う。この場合、必要事項を記入した選手交代票を本部運営委員または第4審判まで提出し、ハーフウェイラインより入ること。
- (4) 選手エントリーは日本サッカー協会登録選手であればフリーとし、試合ごとにメンバー用紙で先発選手11名と交代要員9名以内の登録を行う。なお統一されたユニフォーム(カラー、デザイン、プリント等)を使用すること。(背番号26以上の背番号でもかまわない。) また、選手を追加登録する場合は、学年を問わず選手エントリー変更届を提出すること。(5名以上でも可)
- (5) 試合開始30分前までに、専門部印が押印された受けた参加申込書兼メンバー用紙のコピー2部に必要事項を記入し、選手証を添えて本部および相手チームに提出しなければならない。選手証により本人確認ができない場合、その選手は出場できない。(選手証の交付が間に合わないときは、追加登録連絡票のコピーを提出すること。)
- (6) ベンチに入ることのできる人数は、交代要員9名、チーム役員6名とし、メンバー用紙にて特定されなければならない。特定された者の中から、その都度1名の者のみが戦術的指示を与えることが出来る。この1名の者は特定の1人に限定される必要はない。
- (7) 本大会において主審より退場を命じられた選手・役員等は、次の1試合に出場できず、それ以降の処置については大会の規律委員会で決定する。出場停止を受けた場合、フィ

ールド、ベンチ、ロッカールーム等の区域に立ち入ることを禁止する。観客席で観戦することは認められているが、他の選手への指示は禁止する。

- (8) 本大会において累積された警告が2回となった選手は、本大会の次の1試合に出場できない。
- (9) その他は「日本サッカー協会競技規則」による。
- (10) 予選リーグの試合運営を自主運営とし、期間内にブロック代表を選ぶこと。
- (11) 落雷等による危機事象により審判員や大会本部より試合が中止された場合、再試合を行うことが原則であるが、大会本部の判断で残り時間の消化により試合を成立させることもある。さらに、施設面、安全管理面、日程面等で再試合が不可能な場合、大会本部において試合を成立させること、また抽選等によって勝者（次回戦へ進むチーム）を決定することもある。

6 大会参加申し込み方法について

- (1) 滋賀県高体連サッカー専門部のホームページよりダウンロードした「県民体育大会参加申し込み書 兼 メンバー用紙」に必要事項を入力し校長印を押印の上、競技委員長に提出すること。
- (2) 申し込み締切日 6月1日(木) 必着

7 本大会のシードについて

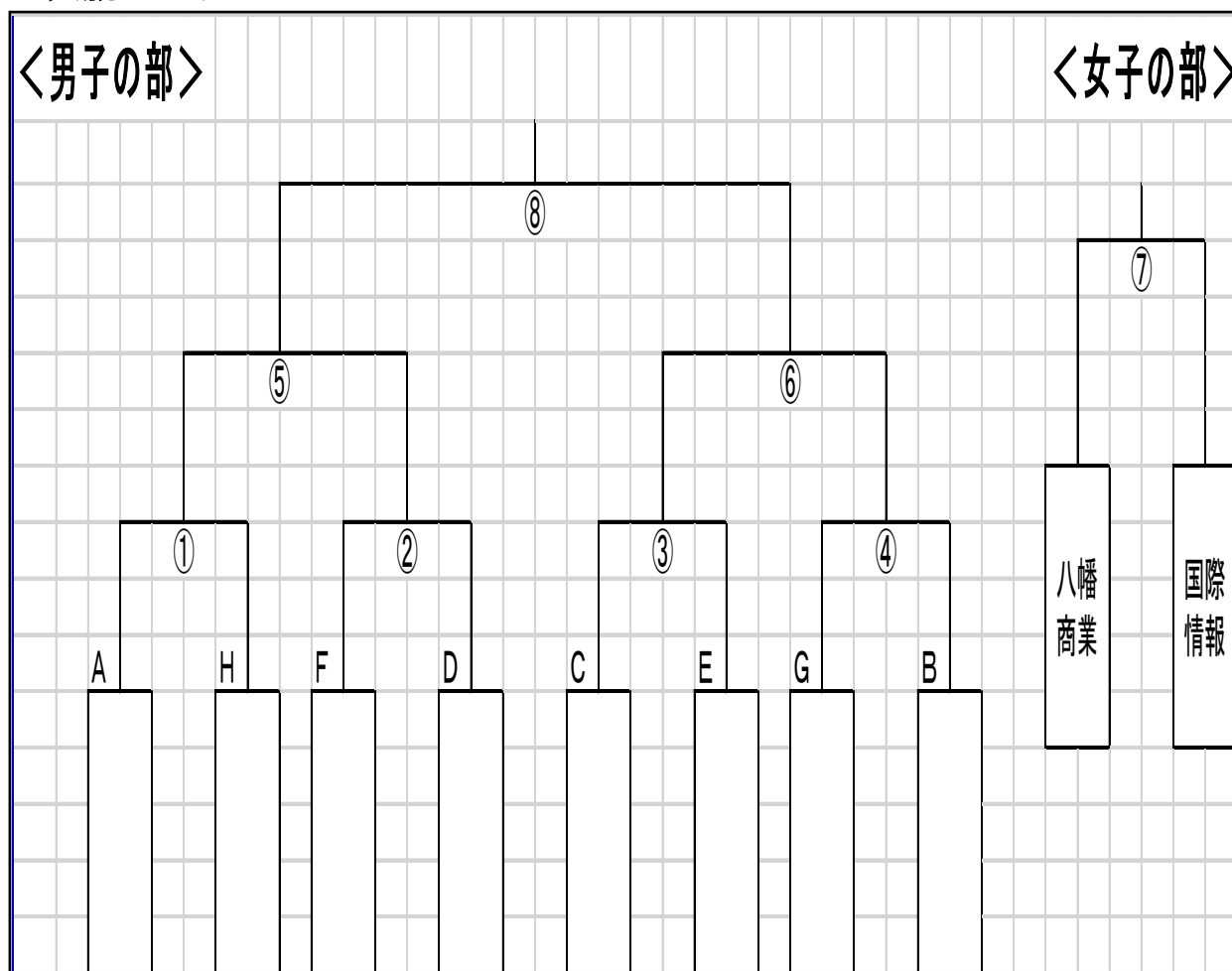
- (1) 本大会のシードは前回大会の上位8チームをシードの原則に従ってシードする。
シード校 (1)草津東 (2)野洲 (3)近江、守山北
(5)彦根東、伊吹、綾羽、瀬田工業

2017年度(平成29年度) 県民体育大会 サッカー競技

〈男子の部〉 予選リーグ

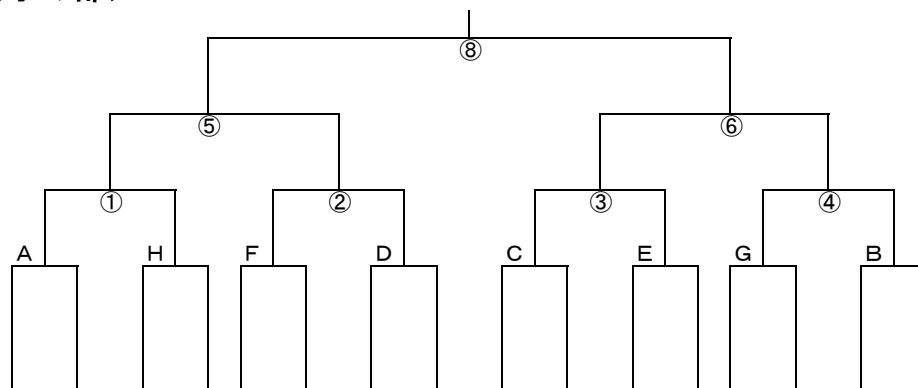
		チーム名						責任者
		シード校	②	③	④	⑤	⑥	
第1シード	優勝	A組	草津東	大津商業	八幡	近江兄弟社	東大津	古澤(八幡)
第2シード	準優勝	B組	野洲	玉川	堅田	八日市	北大津	田中(玉川)
第3シード	ベスト4	C組	近江	滋賀学園	長浜北	伊香	水口	西森(水口)
第3シード		D組	守山北	虎姫	光泉	翔西館	比叡山	清水(翔西館)
第5シード	ベスト8	E組	瀬田工業	滋賀短大附属	草津	湖南農業	国際情報	森本(瀬田工業)
第5シード		F組	伊吹	大津	膳所	水口東	甲西	永江(水口東)
第5シード		G組	綾羽	米原	守山	八幡商業	甲南	上山(甲南)
第5シード		H組	彦根東	八幡工業	立命館守山	石山	高島	西村(彦根東)

決勝トーナメント

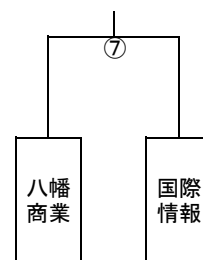


2017年度(平成29年度) 県民体育大会 サッカー競技 決勝トーナメント

<男子の部>



<女子の部>



* 決勝トーナメント進出チームは必ず審判があります。

	No	会場	開始時間	対 戦				主審	副審	副審	運営・四審	記録	戦評	責任者
8月18日(金)	①	B	9:30	A		-	H	E	E	C	C			
	③	B	11:00	C		-	E	H	H	A	A			
	④	B	9:30	B		-	G	F	F	D	D			
	②	A	11:00	D		-	F	G	G	B	B			
8月23日	⑤	B	9:30	①勝		-	②勝	高体連	③勝	④勝	高体連			
	⑥	A	9:30	③勝		-	④勝	高体連	①勝	②勝	高体連			
8月24日	⑦	B	9:30	女1	八幡商業	-	女2	国際情報	高体連	高体連	女子部	女子部	記録委員	平田 竜也
	⑧	B	11:00	⑤勝		-	⑥勝	高体連	高体連	高体連	高体連	記録委員	技術委員	高田 和則

※ビックレイクの準備は1時間30分前から第1試合の2チームで、後始末は最終試合の2チームでお願いします。
 ※補助員は、23日…各チーム4名、24日…各チーム6名でお願いします。

**2017年度(平成29年度)
県民体育大会 サッカー競技 予選リーグ**

A 組

日程	会場	開始時間	対 戦					主審	副審	運営・四審	
7/9(日)	近江兄弟社	14:00	A2	大津商業	—	—	A3	八幡	近江兄弟社	近江兄弟社	東大津
7/9(日)	近江兄弟社	15:30	A4	近江兄弟社	—	—	A5	東大津	大津商業	大津商業	八幡
7/15(土)	草津東	14:00	A1	草津東	—	—	A2	大津商業	八幡	八幡	近江兄弟社
7/15(土)	草津東	15:30	A3	八幡	—	—	A4	近江兄弟社	草津東	草津東	大津商業
7/21(金)	BLA	10:00	A1	草津東	—	—	A4	近江兄弟社	東大津	東大津	八幡
7/21(金)	BLA	11:30	A3	八幡	—	—	A5	東大津	近江兄弟社	近江兄弟社	草津東
7/23(日)	草津東	13:30	A1	草津東	—	—	A5	東大津	大津商業	大津商業	近江兄弟社
7/23(日)	草津東	15:00	A2	大津商業	—	—	A4	近江兄弟社	草津東	草津東	東大津
7/31(月)	草津東	13:30	A1	草津東	—	—	A3	八幡	東大津	東大津	大津商業
7/31(月)	草津東	15:00	A2	大津商業	—	—	A5	東大津	八幡	八幡	草津東

		A1	A2	A3	A4	A5	勝	分	敗	勝点	得失点	総得点	順位
A1	草津東	—	—	—	—	—	0	0	0	0	###	###	1
A2	大津商業	—	—	—	—	—	0	0	0	0	###	###	1
A3	八幡	—	—	—	—	—	0	0	0	0	###	###	1
A4	近江兄弟社	—	—	—	—	—	0	0	0	0	###	###	1
A5	東大津	—	—	—	—	—	0	0	0	0	###	###	1

2017年度(平成29年度)
 県民体育大会 サッカー競技 予選リーグ

B 組

日程	会場	開始時間	対 戦					主審	副審	運営・四審
7/21	J-freePark	16:00	B2	玉川	-	B3	堅田	八日市	八日市	北大津
7/21	J-freePark	17:20	B4	八日市	-	B5	北大津	堅田	堅田	玉川
7/31	野洲	15:00	B1	野洲	-	B4	八日市	玉川	玉川	北大津
7/31	野洲	16:20	B2	玉川	-	B5	北大津	野洲	野洲	八日市
8/7	堅田	10:00	B1	野洲	-	B3	堅田	八日市	八日市	玉川
8/7	堅田	11:20	B2	玉川	-	B4	八日市	野洲	野洲	堅田
8/15	野洲	10:00	B1	野洲	-	B2	玉川	北大津	北大津	堅田
8/15	野洲	11:20	B3	堅田	-	B5	北大津	玉川	玉川	野洲
8/17	BLA	13:40	B1	野洲	-	B5	北大津	堅田	堅田	八日市
8/17	BLA	15:00	B3	堅田	-	B4	八日市	北大津	北大津	野洲

		B1	B2	B3	B4	B5	勝	分	敗	勝点	得失点	総得点	順位
B1	野洲	-	-	-	-	-	0	0	0	0	###	###	1
B2	玉川	-	-	-	-	-	0	0	0	0	###	###	1
B3	堅田	-	-	-	-	-	0	0	0	0	###	###	1
B4	八日市	-	-	-	-	-	0	0	0	0	###	###	1
B5	北大津	-	-	-	-	-	0	0	0	0	###	###	1

**2017年度(平成29年度)
県民体育大会 サッカー競技 予選リーグ**

C 組

日程	会場	開始時間	対 戦					主審	副審	運営・四審
8/6	近江	9:30	C1	近江	-	C3	長浜北	滋賀学園	滋賀学園	伊香
8/6	近江	11:00	C2	滋賀学園	-	C4	伊香	近江	近江	長浜北
8/14	スポ森	13:30	C2	滋賀学園	-	C5	水口	伊香	伊香	長浜北
8/14	スポ森	15:00	C3	長浜北	-	C4	伊香	滋賀学園	滋賀学園	水口
8/15	近江	13:30	C1	近江	-	C5	水口	長浜北	長浜北	滋賀学園
8/15	近江	15:00	C2	滋賀学園	-	C3	長浜北	水口	水口	近江
8/16	近江	9:30	C1	近江	-	C2	滋賀学園	水口	水口	伊香
8/16	近江	11:00	C4	伊香	-	C5	水口	近江	近江	滋賀学園
8/17	スポ森	9:30	C3	長浜北	-	C5	水口	伊香	伊香	近江
8/17	スポ森	11:00	C1	近江	-	C4	伊香	長浜北	長浜北	水口

		C1	C2	C3	C4	C5	勝	分	敗	勝点	得失点	総得点	順位
C1	近江	/	-	-	-	-	0	0	0	0	###	###	1
C2	滋賀学園	-	/	-	-	-	0	0	0	0	###	###	1
C3	長浜北	-	-	/	-	-	0	0	0	0	###	###	1
C4	伊香	-	-	-	/	-	0	0	0	0	###	###	1
C5	水口	-	-	-	-	/	0	0	0	0	###	###	1

**2017年度(平成29年度)
県民体育大会 サッカー競技 予選リーグ**

D 組

日程	会場	開始時間	対 戦					主審	副審	運営・四審
7/21	BLB	9:00	D1	守山北	-	D3	光泉	虎姫	虎姫	翔西館
7/21	BLB	10:30	D2	虎姫	-	D4	翔西館	守山北	守山北	光泉
7/22	BLA	14:00	D1	守山北	-	D5	比叡山	光泉	光泉	翔西館
7/22	BLA	15:30	D3	光泉	-	D4	翔西館	比叡山	比叡山	守山北
7/30	翔西館	10:00	D2	虎姫	-	D3	光泉	翔西館	翔西館	比叡山
7/30	翔西館	11:30	D4	翔西館	-	D5	比叡山	虎姫	虎姫	光泉
7/31	BLB	13:00	D1	守山北	-	D4	翔西館	光泉	光泉	比叡山
7/31	BLB	14:30	D3	光泉	-	D5	比叡山	守山北	守山北	翔西館
8/1	守山北	10:00	D1	守山北	-	D2	虎姫	比叡山	比叡山	比叡山
8/17	BLA	9:00	D2	虎姫	-	D5	比叡山	翔西館	翔西館	翔西館

		D1	D2	D3	D4	D5	勝	分	敗	勝点	得失点	総得点	順位
D1	守山北	-	-	-	-	-	0	0	0	0	###	###	1
D2	虎姫	-	-	-	-	-	0	0	0	0	###	###	1
D3	光泉	-	-	-	-	-	0	0	0	0	###	###	1
D4	翔西館	-	-	-	-	-	0	0	0	0	###	###	1
D5	比叡山	-	-	-	-	-	0	0	0	0	###	###	1

**2017年度(平成29年度)
県民体育大会 サッカー競技 予選リーグ**

E 組

日程	会場	開始時間	対 戦				主審	副審	運営・四審
7/8	瀬田工業	13:00	E1 瀬田工業	-	E2 滋賀短大附属	国際情報	国際情報	草津	
7/8	瀬田工業	14:30	E3 草津	-	E5 国際情報	滋賀短大附属	滋賀短大附属	瀬田工業	
7/17	国際情報	13:00	E1 瀬田工業	-	E5 国際情報	湖南農業	湖南農業	滋賀短大附属	
7/17	国際情報	14:30	E2 滋賀短大附属	-	E4 湖南農業	瀬田工業	瀬田工業	国際情報	
7/28	瀬田工業	13:00	E1 瀬田工業	-	E3 草津	国際情報	国際情報	湖南農業	
7/28	瀬田工業	14:30	E4 湖南農業	-	E5 国際情報	草津	草津	瀬田工業	
8/5	国際情報	13:00	E2 滋賀短大附属	-	E5 国際情報	湖南農業	湖南農業	草津	
8/5	国際情報	14:30	E3 草津	-	E4 湖南農業	滋賀短大附属	滋賀短大附属	国際情報	
8/8	湖南農業	13:00	E1 瀬田工業	-	E4 湖南農業	草津	草津	滋賀短大附属	
8/8	湖南農業	14:30	E2 滋賀短大附属	-	E3 草津	瀬田工業	瀬田工業	湖南農業	

		E1	E2	E3	E4	E5	勝	分	敗	勝点	得失点	総得点	順位
E1	瀬田工業	-	-	-	-	-	0	0	0	0	###	###	1
E2	滋賀短大附属	-	-	-	-	-	0	0	0	0	###	###	1
E3	草津	-	-	-	-	-	0	0	0	0	###	###	1
E4	湖南農業	-	-	-	-	-	0	0	0	0	###	###	1
E5	国際情報	-	-	-	-	-	0	0	0	0	###	###	1

2017年度(平成29年度)
 県民体育大会 サッカー競技 予選リーグ

F 組

日程	会場	開始時間	対 戦					主審	副審	運営・四審
7/9	甲西	10:00	F4	水口東	-	F5	甲西	相互	相互	相互
7/17	水口東	10:00	F1	伊吹	-	F4	水口東	相互	相互	相互
7/30	膳所	10:00	F2	大津	-	F3	膳所	相互	相互	相互
8/4	伊吹	11:00	F1	伊吹	-	F2	大津	相互	相互	相互
8/6	水口東	14:00	F2	大津	-	F4	水口東	相互	相互	相互
8/7	水口東	10:00	F1	伊吹	-	F5	甲西	膳所	膳所	水口東
8/7	水口東	11:30	F3	膳所	-	F4	水口東	甲西	甲西	伊吹
8/13	膳所	10:00	F3	膳所	-	F5	甲西	相互	相互	相互
8/17	スポ森	13:30	F1	伊吹	-	F3	膳所	大津	大津	甲西
8/17	スポ森	15:00	F2	大津	-	F5	甲西	伊吹	伊吹	膳所

		F1	F2	F3	F4	F5	勝	分	敗	勝点	得失点	総得点	順位
F1	伊吹	/	-	-	-	-	0	0	0	0	###	###	1
F2	大津	-	/	-	-	-	0	0	0	0	###	###	1
F3	膳所	-	-	/	-	-	0	0	0	0	###	###	1
F4	水口東	-	-	-	/	-	0	0	0	0	###	###	1
F5	甲西	-	-	-	-	/	0	0	0	0	###	###	1

**2017年度(平成29年度)
県民体育大会 サッカー競技 予選リーグ**

G 組

日程	会場	開始時間	対 戦					主審	副審	運営・四審
7/17	綾羽	9:30	G1	綾羽	-	G3	守山	八幡商業	八幡商業	甲南
7/17	綾羽	11:20	G4	八幡商業	-	G5	甲南	綾羽	綾羽	守山
7/21	八幡商	9:30	G3	守山	-	G4	八幡商業	米原	米原	綾羽
7/21	八幡商	10:50	G1	綾羽	-	G2	米原	八幡商業	八幡商業	守山
8/12	甲南	9:30	G1	綾羽	-	G4	八幡商業	甲南	甲南	米原
8/12	甲南	10:50	G2	米原	-	G5	甲南	綾羽	綾羽	八幡商業
8/16	甲南	9:30	G1	綾羽	-	G5	甲南	守山	守山	米原
8/16	甲南	10:50	G2	米原	-	G3	守山	甲南	甲南	綾羽
8/17	BLB	13:00	G3	守山	-	G5	甲南	米原	米原	八幡商業
8/17	BLB	14:20	G2	米原	-	G4	八幡商業	守山	守山	甲南

		G1	G2	G3	G4	G5	勝	分	敗	勝点	得失点	総得点	順位
G1	綾羽	/	-	-	-	-	0	0	0	0	###	###	1
G2	米原	-	/	-	-	-	0	0	0	0	###	###	1
G3	守山	-	-	/	-	-	0	0	0	0	###	###	1
G4	八幡商業	-	-	-	/	-	0	0	0	0	###	###	1
G5	甲南	-	-	-	-	/	0	0	0	0	###	###	1

2017年度(平成29年度)
 県民体育大会 サッカー競技 予選リーグ

H 組

日程	会場	開始時間	対 戦					主審	副審	運営・四審
7/21	BLB	13:30	H1	彦根東	-	H4	石山	八幡工業	八幡工業	立命館守山
7/21	BLB	15:00	H2	八幡工業	-	H3	立命館守山	石山	石山	彦根東
7/27	立命館守山	9:00	H1	彦根東	-	H2	八幡工業	立命館守山	立命館守山	高島
7/27	立命館守山	10:30	H3	立命館守山	-	H5	高島	彦根東	彦根東	八幡工業
8/9	立命館守山	9:30	H3	立命館守山	-	H4	石山	高島	高島	八幡工業
8/9	立命館守山	11:00	H2	八幡工業	-	H5	高島	立命館守山	立命館守山	石山
8/15	八幡工業	10:00	H2	八幡工業	-	H4	石山	高島	高島	彦根東
8/15	八幡工業	11:30	H1	彦根東	-	H5	高島	八幡工業	八幡工業	石山
8/16	石山	9:30	H1	彦根東	-	H3	立命館守山	石山	石山	高島
8/16	石山	11:00	H4	石山	-	H5	高島	彦根東	彦根東	立命館守山

		H1	H2	H3	H4	H5	勝	分	敗	勝点	得失点	総得点	順位
H1	彦根東	-	-	-	-	-	0	0	0	0	###	###	1
H2	八幡工業	-	-	-	-	-	0	0	0	0	###	###	1
H3	立命館守山	-	-	-	-	-	0	0	0	0	###	###	1
H4	石山	-	-	-	-	-	0	0	0	0	###	###	1
H5	高島	-	-	-	-	-	0	0	0	0	###	###	1

平成29年度 県民体育大会

サッカー競技（女子の部）実施要項

1. 日 時

平成29年8月24日（木） 9：30～ 決勝戦 男子決勝後 表彰式・閉会式

2. 会 場

決勝戦 ビッグレイクBコート

3. 大会規定

- (1) 試合時間は60分とし、勝敗の決しないときは、ペナルティーキック方式（PK合戦）により、勝者を決定する。
- (2) 選手交代は9名までとする。交代は随時、主審の許可を得て行う。この場合、必要事項を記入した選手交代票を本部に提出し、ハーフウェイラインより入ること。
- (3) 試合開始時刻30分前までにメンバー用紙に交代要員（最大9名まで）を含め必要事項を記入して、選手証を添えて本部及び相手チームに提出しなければならない。選手証により本人確認できない場合、その選手は出場できない。
- (4) 選手エントリーの変更及び追加は、毎試合最大5名に限り認められる。この場合、選手エントリー変更届をメンバー用紙に付して本部に提出する。なお、背番号の変更は認めない。
- (5) 本大会において退場を命じられた選手の処置については大会の規律委員会で決定する。
- (6) その他は「日本サッカー協会規則」による。

4. 組み合わせ

八幡商業高校 — 国際情報高校

5. 役 員

試 合……審判（R、A1、A2、四審） 記録 マッチコミッショナー
閉会式……専門部長、専門委員長、専門部副委員長、競技委員、記録報道委員