

滋賀県民総スポーツの祭典滋賀県民体育大会の部

第70回滋賀県民体育大会 高校の部

# ソフトボール競技



- 期 日 男子：平成29年8月27日（日）  
女子：平成29年8月26日（土）～8月27日（日）  
雨天予備 9月2日（土）
- 会 場 男子：野村運動公園（草津市）  
女子：野村運動公園（草津市）
- 参加校 男子 2チーム 29名  
女子 15チーム 192名
- 主 催 滋 賀 県 ・ 滋 賀 県 教 育 委 員 会  
草 津 市 ・ 草 津 市 教 育 委 員 会
- 主 管 滋 賀 県 民 総 ス ポ ー ツ の 祭 典 実 行 委 員 会  
滋 賀 県 ソ フ ト ボ ー ル 協 会（連盟）  
滋 賀 県 高 等 学 校 体 育 連 盟  
滋 賀 県 高 等 学 校 体 育 連 盟 ソ フ ト ボ ー ル 専 門 部

# 大会役員

競技部長	足立 晃
競技委員長	田中 崇雄
競技副委員長	角田 信幸      中嶋 佐智美
総務委員長	岸田 吾一
総務副委員長	木村 浩      柴野 恭子
総務委員	東谷 忠彦      松村 圭
審判長	加藤 健一
副審判長	宮嶋 あゆみ      井狩 佳美
審判員	滋賀県ソフトボール協会公認審判員 各校随行審判員
記録広報委員	藤居 隆男      森川 由里子 大平 みち子 (連絡先:八日市高校 0748-22-1515)
会場委員	中西 周平      山本 宏和
救護委員	栗田 優子      平岡 希望

# 県民体育大会 年次優勝記録

## 女子の部

回数	優勝校
1	甲 賀
2	大 津 商
3	八 日 市
4	大 津 商
5	彦 根 東
6	彦 根 東
7	八 日 市
8	八 日 市
9	八 日 市
10	甲 賀
11	八 日 市
12	八 日 市
13	八 日 市
14	八 日 市
15	八 日 市
16	八 日 市
17	八 日 市
18	大 津 商
19	甲 賀
20	八 幡 商
21	八 幡 商
22	大 津 商
23	能 登 川
24	八 日 市
25	長 浜 北
26	甲 賀
27	甲 賀
28	能 登 川
29	栗 東
30	栗 東
31~34回は全国総体・国体のため中断	
35	甲 南
36	水 口
37	大 津 商
38	大 津 商
39	八 幡 商
40	大 津 商 ・ 八 幡 商

41	水 口
42	大 津 商
43	水 口
44	水 口
45	水 口
46	大 津 商
47	滋賀女子
48	大 津 商
49	滋賀女子
50	大津商・水口・高島・滋賀女子
51	大 津 商 ・ 滋賀女子
52	大 津 商
53	滋賀女子
54	大 津 商
55	滋賀女子
56	水 口 ・ 大 津 商
57	滋賀学園
58	大津商業
59	水 口
60	水 口
61	大津商業
62	水 口
63	水 口
64	滋賀学園
65	水 口
66	比 叡 山
67	水 口
68	比叡山・滋賀学園
69	比 叡 山
70	

男子の部

回数	優勝校
1	
2	
3	
4	
5	
6	
7	
8	
9	
10	
11	
12	
13	
14	
15	
16	
17	
18	
19	
20	
21	
22	
23	
24	
25	
26	
27	
28	
29	
30	
31～34回は全国総体・国体のため中断	
35	草 津
36	草 津
37	草 津
38	草 津
39	草 津
40	長浜農・草 津・伊 吹・彦根工

40	長浜農・草 津・伊 吹・彦根工
41	草 津
42	草 津
43	伊 吹
44	彦 根 工 吹
45	伊 吹 工 彦
46	彦 根 工 栗
47	栗 東 東
48	栗 東 東
49	栗 東 東
50	栗 東 伊 吹
51	彦 根 工 彦
52	栗 東 工 彦
53	彦 根 工 彦
54	彦 根 工 彦
55	彦 根 工 彦
56	彦 根 工 彦
57	彦 根 工 栗
58	栗 東
59	八日市南
60	彦 根 工 栗
61	栗 東
62	八日市南
63	栗 東 東
64	栗 東 東
65	栗 東 東
66	栗 東 東
67	栗 東
68	栗 東 彦 根 工
69	栗 東

## 第70回 県民体育大会 ソフトボール競技 高校の部 実施要項 抜粋

- (4) 開会式 行わない。
- (5) 閉会式 男子：決勝戦終了後に行う。  
女子：決勝戦終了後に行う。（3位表彰は準決勝2試合が終了後に行う）
- (6) 試合方法 トーナメント方式
- (7) 競技ルール 2017年度オフィシャル・ルール及び大会特設ルールに従う。
- ＜特設ルール＞
- ① 金属スパイクの使用については、全国高体連の通り規定する。
  - ② 抽選番号の若いチームを1塁側ベンチとする。
  - ③ 女子は5回以降7点差コールドを適用する。男子はオフィシャル・ルールに従う。
  - ④ 試合開始より2時間を超えて新しいイニングに入らない。2時間を経過し、そのイニングを終了時に同点の場合は、次のイニングからタイ・ブレーカーを採用する。
  - ⑤ 該当試合の主審のコールにより各チームの主将は、オーダー用紙4部を提出すること。主審のもとで先攻・後攻を決定する。
  - ⑥ 連合チームの出場を認める。但し、以下の条件を満たすこと。  
ア. 1チーム8名以内のチームであること。  
イ. ユニフォームは各チームのものでよいが、この場合、背番号は通し番号とする。
  - ⑦ 男子は外野に70M、女子は62Mラインを引く。
  - ⑧ 雷もしくは稲光が発生した時点で試合を中断することとする。
- (8) 試合球 公認検定3号球（ゴム） 男子：内 外 女子：ケンコー
- (9) 雨天時連絡 プログラムと併せて連絡する。但し、雨が続き日程に支障がでる場合は、理事会において協議の上、各校へ連絡する。（顧問は、待機しておくこと）
- (10) 前日までの問い合わせ 競技に関すること…競技委員長  
会場に関すること…総務委員長
- (11) 会場準備 原則として、当日の2試合目のチームが準備すること。
- |            |             |
|------------|-------------|
| A 滋賀学園・北大津 | B 国際情報・滋賀短附 |
| C 八幡商業・草津東 | D 水口        |
- (12) 登録変更 選手変更用紙に変更箇所を朱書し、原本と併せて男子は3部、女子は9部を作成し、大会初日の第1試合が始まるまでに本部へ提出すること。その後の変更は、認めない。
- (13) シード 今大会はシードを採用しない。
- (14) その他 前年度優勝校は、優勝旗を返還すること。 前年度優勝校（男子：栗東 女子：比叡山）

## 県民体育大会にかかる注意事項

1. 事故防止に十分留意してください。
2. 高校生らしいマナーで参加させてください。
3. ルールで定められたユニフォーム以外の不必要な装飾品等の着用を禁止します。
4. 昼食や更衣場所等のあとしまつ、ゴミの処理は各チームで責任を持ってください。  
(ゴミの持ち帰りをよろしくお願いします)
5. 試合終了後、両チームでグラウンドの整備を行ってください。
6. 大会期間中、必ず各校1名が責任を持って審判に来てください。また、どの審判員も主審ができますよう、ご準備ください。(審判服の着用をお願いします)  
なお、審判の割り当てについては、当日会場にて配布します。
7. 顧問の打ち合わせは大会期間中、各本部前にて全日とも午前8時30分より行います。  
自チームの試合の有無に関わらず、各校の顧問1名(または随行審判員)は必ず出席してください。
8. 選手変更は、同封した『選手変更用紙』に変更部分を朱筆で記入し、大会初日の第1試合開始までに本部にて検印を受けて下さい。(そのコピーを男子は2部、女子は8部あらかじめ用意してください)
9. 女子1日目、2試合目のチームの選手は、試合開始1時間半前(8時)に協力してコート作りを始めてください。  
2日目以降は女子第1試合のチームは、試合開始1時間半前(8時)にコート作りを始めてください。  
2日目男子については、2チームで協力して第一試合終了後にコート作りを始めてください。

### 女子の第1日目

球場	準備チーム
A	滋賀学園・北大津
B	国際情報・滋賀短附

球場	準備チーム
C	八幡商業・草津東
D	水口

### 男子・女子の第2日目

各コート	当日、最初の試合を行うチーム
------	----------------

※なお、雨天等で日程変更となった場合は、全員が協力して球場準備にあたってください。

10. 今大会は外野フェンスを張らず、ラインを引いてもらいますのでご了承下さい。
  - ・ 男子:70Mライン 女子:62Mライン
11. 開会式・閉会式について
  - ・ 男女とも開会式は行いません。
  - ・ 閉会式は男女とも、決勝戦終了後に決勝戦の会場にて行います。
  - ・ 監督はユニフォーム、審判員は審判服の着用にてお願いします

## 12. 会場について

- ・貴重品や用具等は、各チームで責任を持って管理してください。(盗難が多発しています!)
- ・駐車は、所定の場所をお願いします。工事の関係で狭くなっています。通路や健常者の身体障がい者用スペースへの駐車は厳禁です。
- ・駐車禁止区域には自動車やバスを駐車しないようにお願いします(保護者への徹底も含めてお願いします)。
- ・草津市野村運動公園体育館内及び体育館玄関付近(ホール)は、絶対に使用しないでください。
- ・トイレは、グラウンド内のトイレを使用してください(きれいに使って下さい)。
- ・ゴミは、各チームで持ち帰ってください。
- ・女子更衣室は本部2階を利用できます。また、昼食置き場や体調を崩した方の救護室としても利用できます。ただし、貴重品は置かないでください。
- ・応援に来られる保護者へのマナー(応援の仕方・タバコ等)の徹底をお願いします。
  - ◇ 外野およびネット裏副審判席からのビデオ撮影は禁止です。
- ・草津会場へはJR草津駅より徒歩約15分です。

## 13. 雨天時等の問い合わせ先

- ・雨が続き日程に支障が出る場合は、理事会において協議するので顧問は待機しておくこと。

### 問い合わせ先(6:00~7:00)

※6時以前の問い合わせはできません。

田中専門委員長携帯電話 TEL 090-1671-9692

角田副委員長携帯電話 TEL 090-3704-9040

中嶋副委員長携帯電話 TEL 090-2753-4195

## 14. その他

- ・役員の昼食(弁当)の給付はありませんのでご了承ください。

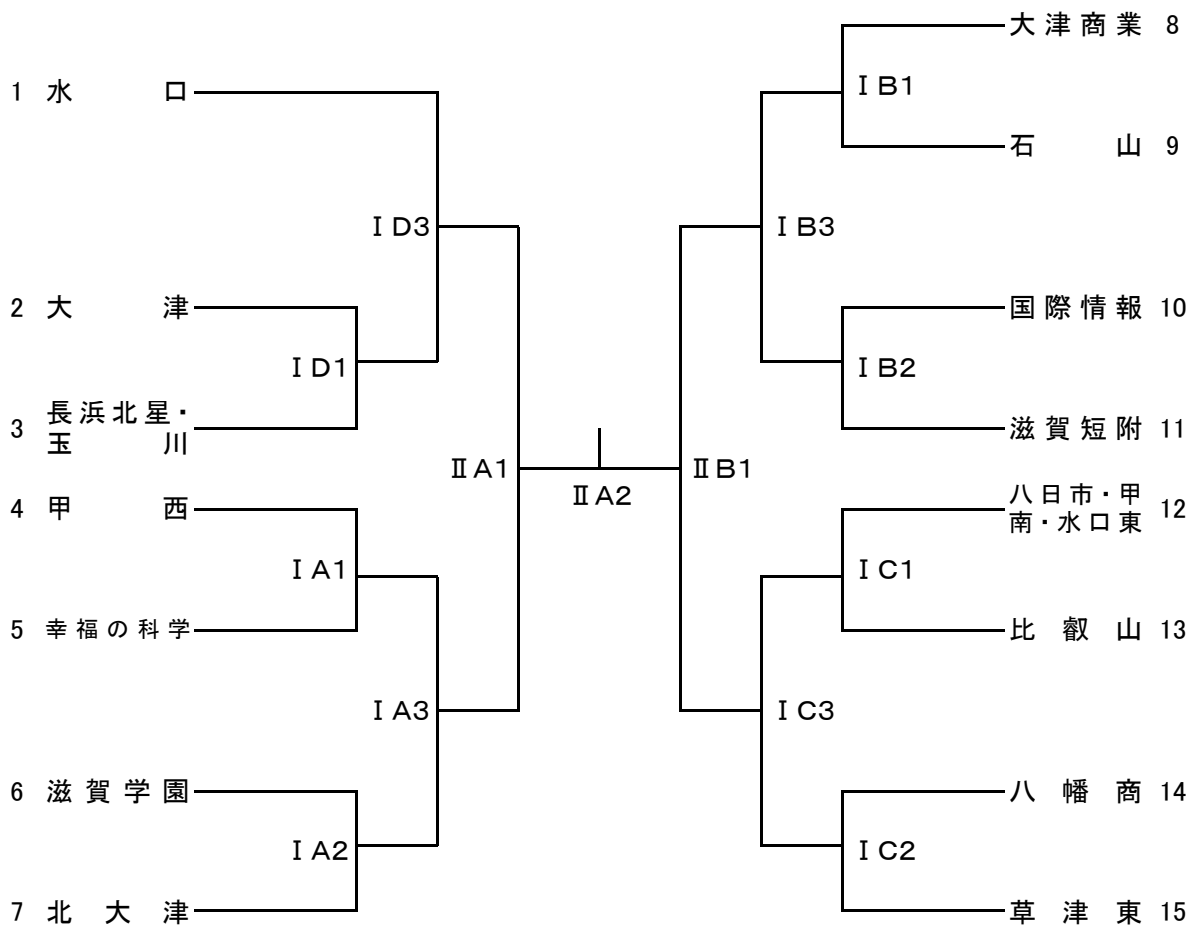
## 平成29年度 第70回滋賀県民体育大会ソフトボール競技

(男子の部) 平成29年8月27日(日) 会場 草津野村運動公園 B球場

決勝 1 栗 東 - 2 彦根工業

11:00試合開始

(女子の部) 平成29年8月26日(土)～27日(日) 会場 草津野村運動公園



打ち合わせ時刻	第1試合	9:30
全日とも8:30	第2試合	11:00
	第3試合	13:30

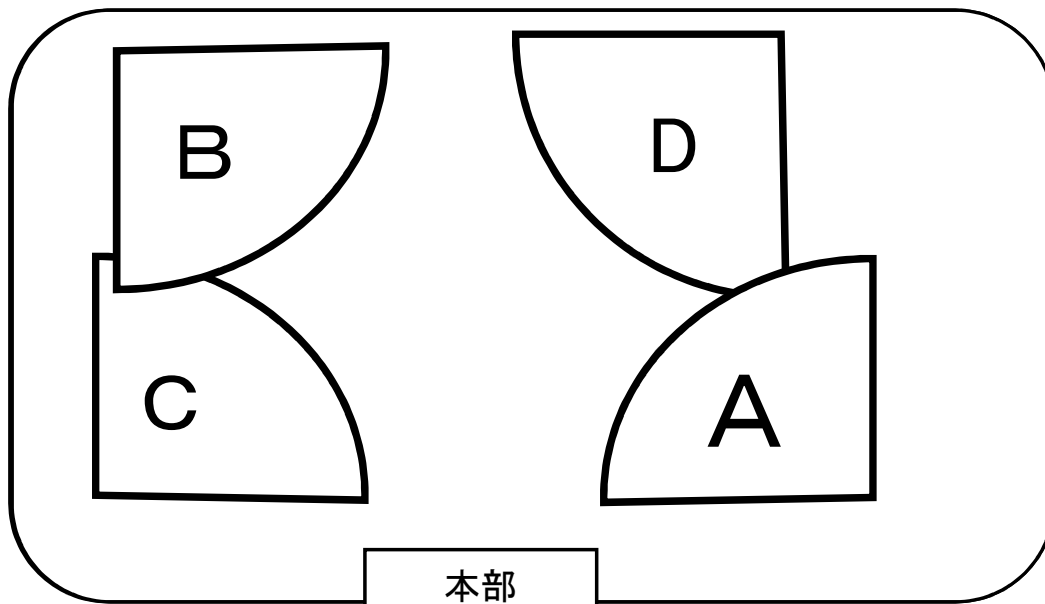
※原則として試合時間は早まらない。

※連続試合となる場合は試合終了30分後にベンチ入り、60分後に試合開始とする。



# 試合会場

体育館



# 会場使用表

		野村運動公園			
		A球場	B球場	C球場	D球場
第一日	1	女子1回戦	女子1回戦	女子1回戦	女子1回戦
	2	女子1回戦	女子1回戦	女子1回戦	
	3	女子準々決勝	女子準々決勝	女子準々決勝	女子準々決勝
第二日	1	女子準決勝	女子準決勝		
	2	女子決勝	男子決勝		
	3				

男子の部

1

学 校 名		栗 東 高 校		
No.	位 置	背番号	氏 名	学年
—	引率責任	—	柴 野 恭 子	—
—	監 督	30	松 村 圭	—
1	投 手	22	上 田 悠 生	3
2	捕 手	2	谷 口 睦 良	2
3	一 塁 手	3	森 亮 太	3
4	二 塁 手	28	竹 山 慎 音	1
5	三 塁 手	55	富 田 大 地	2
6	遊 撃 手	10	中 島 悠 愛	3
7	左 翼 手	66	関 口 翔 太	3
8	中 堅 手	16	小 島 一 歩	2
9	右 翼 手	39	竹 中 一 真	1
10	補 欠	19	小 波 津 陽 向	1
11	〃	17	永 岡 凌 太	1
12	〃	99	西 村 理 生	1
13	〃	45	林 秀 孝	1
14	〃	39	竹 中 一 真	1
15	〃	11	田 中 一 真	1
16	〃	23	横 田 悠 貴	1
17	〃	25	黒 田 顕 聖	1
18	〃			
19	〃			
20	〃			
21	〃			
22	〃			
23	〃			
24	〃			
25	〃			
—	スコアラー	—	福 岡 ひ か る	3

2

学 校 名		彦 根 工 業 高 等 学 校		
No.	位 置	背番号	氏 名	学年
—	引率責任	—	加 藤 健 一	—
—	監 督	30	友 田 哲 也	—
1	投 手	10	神 山 遼 河	3
2	捕 手	2	大 山 橋 将 裕	3
3	一 塁 手	1	大 山 本 仁 輝	3
4	二 塁 手	4	西 尾 貞 輝	1
5	三 塁 手	6	粕 淵 優	1
6	遊 撃 手	7	多 林 凌	1
7	左 翼 手	8	藤 井 陸 人	1
8	中 堅 手	9	音 居 寛 人	1
9	右 翼 手	3	松 原 慎 吾	1
10	補 欠	12	寺 村 結 人	1
11	〃	13	林 田 研 登	1
12	〃	14	吉 川 怜	1
13	〃			
14	〃			
15	〃			
16	〃			
17	〃			
18	〃			
19	〃			
20	〃			
21	〃			
22	〃			
23	〃			
24	〃			
25	〃			
—	スコアラー			

女子の部

7

学 校 名		北 大 津 高 等 学 校			
No.	位 置	背番号	氏 名		学年
—	引率責任	—	井	上 義 満	—
—	監 督	30	田	中 崇 雄	—
1	投 手	21	河	原 田 千 晶	2
2	捕 手	10	堤	万 己	2
3	一 塁 手	46	森	本 彩 花	2
4	二 塁 手	22	河	野 令 奈	2
5	三 塁 手	99	岸	田 優 羽	2
6	遊 撃 手	77	内	藤 さ く ら	2
7	左 翼 手	55	亀	田 蘭	1
8	中 右 堅 手	6	安	田 玲 香	1
9	右 堅 手	66	堀	田 莉 紗 子	2
10	補 欠	25	廣	畑 真 弥	2
11	〃	37	山	本 萌 愛	2
12	〃	91	鎮	谷 結 安	2
13	〃	17	白	崎 瑠 安	1
14	〃	36	名	越 琴 海	1
15	〃	59	松	下 愛 美	1
16	〃	88	水	谷 咲 輝	1
17	〃				
18	〃				
19	〃				
20	〃				
21	〃				
22	〃				
23	〃				
24	〃				
25	〃				
—	スコアラー	—			

13

学 校 名		延 暦 寺 学 園 比 叡 山 高 等 学 校			
No.	位 置	背番号	氏 名		学年
—	引率責任	—	山	口 晃 覚	—
—	監 督	30	奥	村 淳 二	—
1	投 手	21	大	家 陽 菜	2
2	捕 手	18	中	川 幸 音	2
3	一 塁 手	2	田	中 結 芽	1
4	二 塁 手	17	笠	原 千 聖	2
5	三 塁 手	22	沢	柚 妃	2
6	遊 撃 手	20	堀	井 優 詩	2
7	左 翼 手	24	西	尾 詩	2
8	中 右 堅 手	23	三	浦 丸 麻 衣	1
9	右 堅 手	13	吉	丸 青 空	2
10	補 欠	1	本	田 奈 津 美	1
11	〃	3	伊	藤 詩 音	1
12	〃	4	竹	井 千 里	1
13	〃	5	三	井 谷 天 音	1
14	〃	12	金	井 志 緒 鯉	1
15	〃	14	鈴	木 遥	1
16	〃	16	岸	本 莉 子	1
17	〃	25	橋	本 奈 々	1
18	〃	26	岸	田 真 弥	1
19	〃	27	早	藤 鈴 華	1
20	〃	28	秋	富 若 葉	1
21	〃	29	伊	藤 優 香	1
22	〃	34	井	上 詩 音	1
23	〃	35	平	村 晴 香	1
24	〃				
25	〃				
—	スコアラー	—	古	川 千 菜	2

8

学 校 名		大 津 商 業 高 等 学 校			
No.	位 置	背番号	氏 名		学年
—	引率責任	—	橋	山 雄 記	—
—	監 督	30	栗	田 優 子	—
1	投 手	43	舟	根 夕 稀	2
2	捕 手	37	田	中 紗 菜	2
3	一 塁 手	59	黒	川 未 愛	2
4	二 塁 手	25	宿	谷 真 美	1
5	三 塁 手	8	林	実 樹	1
6	遊 撃 手	18	泉	希 乃 実	1
7	左 翼 手	24	山	本 ず か	2
8	中 堅 手	39	中	井 明 澄	2
9	右 翼 手	2	村	瀬 希 星	2
10	補 欠	11	大	野 伶 夏	1
11	〃	21	増	田 真 奈	1
12	〃	51	中	尾 泉 水	1
13	〃	55	岩	本 愛	1
14	〃	61	辻	彩 乃	1
15	〃	67	田	中 里 咲	1
16	〃	88	森	脇 愛 月	1
17	〃				
18	〃				
19	〃				
20	〃				
21	〃				
22	〃				
23	〃				
24	〃				
25	〃				
—	スコアラー	—			

11

学 校 名		滋 賀 短 期 大 学 附 属 高 等 学 校			
No.	位 置	背番号	氏 名		学年
—	引率責任	—	原	田 翔	—
—	監 督	30	神	原 啓 人	—
1	投 手	18	松	井 晴 加	1
2	捕 手	10	中	路 碧	2
3	一 塁 手	7	山	本 華 穂	2
4	二 塁 手	52	奥	村 萌 生	2
5	三 塁 手	55	山	元 み な み	2
6	遊 撃 手	70	新	庄 菜 央	1
7	左 翼 手	24	神	部 紗 花	1
8	中 堅 手	88	吉	川 星	1
9	右 翼 手	17	有	川 華 乃	1
10	補 欠	14	小	川 真 依	1
11	〃	21	寺	嶋 彩 花	1
12	〃	51	山	崎 舞	1
13	〃				
14	〃				
15	〃				
16	〃				
17	〃				
18	〃				
19	〃				
20	〃				
21	〃				
22	〃				
23	〃				
24	〃				
25	〃				
—	スコアラー	—	竹	内 杏	1

学 校 名 大 津 高 等 学 校				
No.	位 置	背番号	氏 名	学年
一	引率責任	一	饗庭学	一
一	監督	30	村田美咲	一
1	投手	1	南明寿香	2
2	捕手	2	西村芽生子	1
3	一塁手	3	山口純奈	2
4	二塁手	4	尾関希々花	1
5	三塁手	5	池上穂風	1
6	遊撃手	10	北村和香奈	2
7	左中堅手	7	上島凜美	1
8	右中堅手	8	小谷瑚理	2
9	右翼手	9	三浦理恵	2
10	補欠	6	今井柚月	1
11	〃	11	三宅咲里	2
12	〃			
13	〃			
14	〃			
15	〃			
16	〃			
17	〃			
18	〃			
19	〃			
20	〃			
21	〃			
22	〃			
23	〃			
24	〃			
25	〃			
一	スコアラー	一		

学 校 名 石 山 高 等 学 校				
No.	位 置	背番号	氏 名	学年
一	引率責任	一	中原裕貴	一
一	監督	30	中西周平	一
1	投手	1	原千夏	2
2	捕手	2	永井侑奈	1
3	一塁手	3	伊藤あかり	2
4	二塁手	4	林彩菜	2
5	三塁手	5	碓井陽香	2
6	遊撃手	10	平松すずか	2
7	左中堅手	7	羽根田実和	2
8	右中堅手	8	山下有紗	1
9	右翼手	9	中川梓	1
10	補欠	6	富田幸	1
11	〃	11	井上夏菜	1
12	〃	12	伊東みなみ	1
13	〃	13	松田空奈	1
14	〃	14	駒井実紅	1
15	〃	15	武藤愛奈	1
16	〃	16	上田藍里	1
17	〃	17	田淵佑佳	1
18	〃	18	原つや	1
19	〃			
20	〃			
21	〃			
22	〃			
23	〃			
24	〃			
25	〃			
一	スコアラー	一	森優華	1

学 校 名 草 津 東 高 等 学 校				
No.	位 置	背番号	氏 名	学年
一	引率責任	一	西村尚美	一
一	監督	30	岸田吾一	一
1	投手	1	伊吹奈々帆	2
2	捕手	7	垣貫夏生	2
3	一塁手	28	田中葉月	2
4	二塁手	33	矢内亜衣	2
5	三塁手	25	浦谷美羽	2
6	遊撃手	18	清水未唯	2
7	左中堅手	3	水上梨奈	2
8	右中堅手	66	深川美音	2
9	右翼手	10	矢島由佳	2
10	補欠	47	中島萌花	2
11	〃	29	在原春花	1
12	〃	63	宇野ポピ	1
13	〃	13	卯路愛梨	1
14	〃	48	檉原沙紀	1
15	〃	74	釜淵佳純	1
16	〃	62	杉江陽	1
17	〃	81	山下結以	1
18	〃	16	山田琴乃	1
19	〃	12	川上夏未	1
20	〃			
21	〃			
22	〃			
23	〃			
24	〃			
25	〃			
一	スコアラー	一	八木椋香	2

学 校 名 国 際 情 報 高 等 学 校				
No.	位 置	背番号	氏 名	学年
一	引率責任	一	澤田圭介	一
一	監督	30	角田信幸	一
1	投手	38	高野凧紗	2
2	捕手	10	福嶋菜月	2
3	一塁手	37	田中絹子	2
4	二塁手	18	久保朱梨	1
5	三塁手	39	吉岡萌絵	1
6	遊撃手	11	鈴岡椋華	1
7	左中堅手	51	藤平真依	2
8	右中堅手	22	南友花	2
9	右翼手	43	福本花音	2
10	補欠	66	北井日菜音	1
11	〃	45	林優希	1
12	〃	35	中嶋梨乃	1
13	〃	25	田中美桜	1
14	〃	77	今村若夏	1
15	〃	17	山極野愛	1
16	〃	14	青木海瑠	1
17	〃			
18	〃			
19	〃			
20	〃			
21	〃			
22	〃			
23	〃			
24	〃			
25	〃			
一	スコアラー	一		

学 校 名		甲 西 高 等 学 校			
No.	位 置	背番号	氏 名	学年	
—	引率責任	—	西崎英樹	—	
—	監督	30	木村浩	—	
1	投手	23	青木袈鈴子	1	
2	捕手	19	増田真渚	1	
3	一塁手	20	竹内渚	1	
4	二塁手	4	木田七海	2	
5	三塁手	5	長谷川心	2	
6	遊撃手	10	浅妻莉来	2	
7	左翼手	11	畠山夏奈	2	
8	中堅手	27	伊地知美桜	1	
9	右翼手	13	中村実琴	2	
10	補欠	14	菅野実綺華	2	
11	〃	18	伏井莉世	1	
12	〃	21	阪吉口理沙	1	
13	〃	22	吉武真叶	1	
14	〃	24	伊藤下波	1	
15	〃	25	山本奈々	1	
16	〃	26	石森美空	1	
17	〃	28			
18	〃				
19	〃				
20	〃				
21	〃				
22	〃				
23	〃				
24	〃				
25	〃				
—	スコアラー	—	南方彩華	2	

学 校 名		水 口 高 等 学 校			
No.	位 置	背番号	氏 名	学年	
—	引率責任	—	安田拓真	—	
—	監督	30	中西泰弘	—	
1	投手	15	辻澤あきな	2	
2	捕手	10	池本ひな	2	
3	一塁手	24	大垣希良梨	1	
4	二塁手	21	松本ひなた	1	
5	三塁手	14	伊藤由紀菜	1	
6	遊撃手	23	中川育美	1	
7	左翼手	18	永来彩乃	1	
8	中堅手	26	加藤愛理	1	
9	右翼手	12	谷口笑里華	2	
10	補欠	5	堅名咲希	2	
11	〃	8	岡夏希	1	
12	〃	9	田中笑理月	1	
13	〃	20	秋道葉月	1	
14	〃				
15	〃				
16	〃				
17	〃				
18	〃				
19	〃				
20	〃				
21	〃				
22	〃				
23	〃				
24	〃				
25	〃				
—	スコアラー	—			

学 校 名		八 幡 商 業 高 校			
No.	位 置	背番号	氏 名	学年	
—	引率責任	—	山波公俊	—	
—	監督	30	平岡希望	—	
1	投手	1	北村遥	2	
2	捕手	16	藤原里菜	1	
3	一塁手	3	遠藤真央	2	
4	二塁手	12	岸邊乃音	1	
5	三塁手	8	藤野早耶	2	
6	遊撃手	10	矢野優季	2	
7	左翼手	7	近藤萌利	2	
8	中堅手	17	南真綾	1	
9	右翼手	9	本間茜音	2	
10	補欠	11	岩田有紀	1	
11	〃	13	中村千遥	1	
12	〃	14	藤居彩香	1	
13	〃	15	藤野柚子	1	
14	〃	18	小林遥菜	1	
15	〃				
16	〃				
17	〃				
18	〃				
19	〃				
20	〃				
21	〃				
22	〃				
23	〃				
24	〃				
25	〃				
—	スコアラー	—	小野田実来	1	

学 校 名		八 日 市 ・ 水 口 東 ・ 甲 南 連 合			
No.	位 置	背番号	氏 名	学年	
—	引率責任	—	山本宏和	—	
—	監督	30	藤居隆男	—	
1	投手	10	今宿真奈美	2	
2	捕手	2	大林あいな	1	
3	一塁手	3	長田葵	2	
4	二塁手	4	水谷優衣	1	
5	三塁手	5	小谷理華	1	
6	遊撃手	6	町田鈴果	1	
7	左翼手	7	中江美貴	2	
8	中堅手	9	田村南菜穂	2	
9	右翼手	12	井野優香	2	
10	補欠	13	溝谷亜香音	1	
11	〃	8	小寺由起	1	
12	〃	11	内田優香	2	
13	〃				
14	〃				
15	〃				
16	〃				
17	〃				
18	〃				
19	〃				
20	〃				
21	〃				
22	〃				
23	〃				
24	〃				
25	〃				
—	スコアラー	—	森野佑香	2	



